

*The Bose® Acoustimass® 10 Series II
Home Theater Speaker System*

Bruksanvisningen

Inledning

Med Acoustimass® 10 Home Theater Speaker System från Bose® och dess Virtually Invisible®-högtalare får du ett realistiskt hemmabioljud utan en stor mängd utrustning. Vi är glada att du har valt Bose Acoustimass 10 Series II hemmabiohögtalarsystem. Med dessa Virtually Invisible högtalare omger du dig själv med realistiskt ljud, utan en stor mängd utrustning. Systemet inkluderar en ny tredje generation av Acoustimass-kubhögtalarepar — ett resultat av ständig forskning och utveckling hos Bose Corporation. Dessa kubhögtalare ger ett mer levande ljud och presterar mer, men är ändå mindre än sina föregångare.

Viktig information

Läs denna bruksanvisning

Installationen och användningen av högtalarsystemet Acoustimass 10 Series II skiljer sig avsevärt från andra högtalare. Tag dig tid att läsa den här bruksanvisningen med omsorg. Det kommer att hjälpa dig att installera och använda systemet på rätt sätt så att du kan avnjuta alla dess avancerade funktioner. Spara bruksanvisningen så att du kan studera den vid senare tillfälle.

Var du finner...

Introduktion	
Inledning	2
Viktig information	2
Innehåll	
Var du finner...	3
För framtida bruk	3
Installation	
Innan du börjar	4
Uppackning	4
Placera högtalarna Acoustimass® 10 Series II för bästa hemmabioljud	5
Placera högtalarna	6
Anslut högtalarna	9
Användning av högtalarsystemet Acoustimass 10 Series II	
För bästa hemmabioljud	13
Underhåll av högtalarsystemet Acoustimass 10 Series II	
Felsökning	14
Kundservice	14
Rengör högtalarna	15
Garanti	15
Tillbehör	15
Produktinformation	
Teknisk information	16
Bose® Corporation	näst sista sidan

För framtida bruk

Serienumret står på bakpanelen på Acoustimass-modulen.

Serienummer: _____

Återförsäljare: _____


Återförsäljarens telefonnummer: _____ Inköpsdatum: _____

Spara kvittot och garantikortet tillsammans med bruksanvisningen.

Innan du börjar

Med högtalarsystemet Virtually Invisible® från Bose® får du ett verklighetstroget ljud från de senaste surroundkodade filmerna, CD-skivorna och TV-programmen utan en stor mängd utrustning.

Den stereotrustade videobandspelaren eller TV:n sänder det kodade materialet till surroundmottagaren som tolkar det genom att fördela ljud-komponenterna på olika högtalare. Fördelningen varierar mellan olika typer av program, men dialogen styrs vanligen till mitthögtalaren, och ljud från vänster respektive höger sida av bilden till vänster respektive höger framhögtalare. Omgivningsljud och specialeffekter går till den ena eller bägge surroundhögtalarna (bakhögtalarna). Den unika Acoustimass®-modulen är lätt att dölja och återger basljudet för samtliga kanaler. Under ett surround-uppförande får du ljud från antingen samtliga högtalare eller endast några.

Termerna Surround, Dolby Surround samt symbolen  **DOLBY SURROUND*** på kassetter, skivor och före namnet på TV-program anger att det rör sig om surroundkodat ljud. Högtalarna Acoustimass 10 är dessutom kompatibla med mottagaren Dolby AC-3 och dess programmaterial. Läs om specialinställningarna för Dolby Surround och AC-3 på sid 13. Du kan givetvis även använda högtalarna för stereoprogram som inte är surroundkodade. Ställ bara in din mottagare för det.

Uppackning

- Tag bort eventuella häftklammer från de öppnade kartongflikarna.
- Tag ut den bruna innerkartongen med de fem kubhögtalarna och Acoustimass-modulens kåpa.
- Lägg försiktigt kartongen först på sidan och därefter med ovasidan mot golvet.
- Lyft försiktigt av kartongen från modulen och dämpningskuddarna.
- Tag inte loss de kablar som sitter på modulen.
- Använd inte högtalarna eller modulen om de verkar vara skadade. Packa ned allting i originalemballaget igen och kontakta en auktoriserad Bose-återförsäljare.



WARNING: Modulen väger 13 kg. Tänk på att lyfta den på rätt sätt för att undvika skador.

WARNING: Håll de plastpåsar som högtalarna ligger i utom räckhåll för barn för att undvika kvävningrisk.

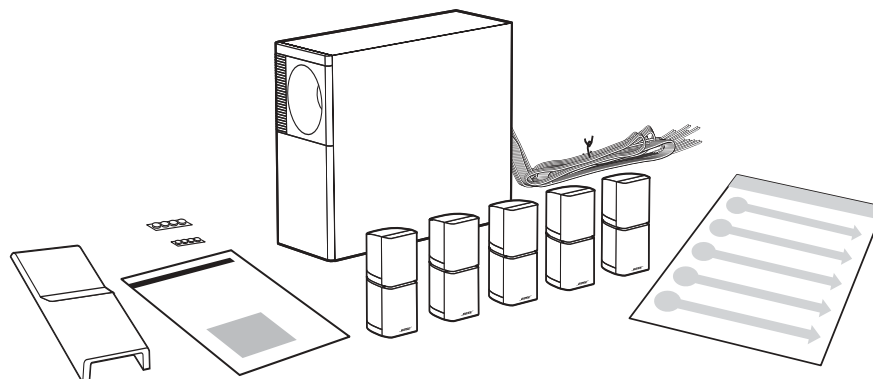
* Dolby, Dolby Digital, Dolby Pro-Logic, ovanstående symbol och Dolby Digital (AC-3) är varumärken som tillhör Dolby Laboratories Licensing Corporation.

🎵 **OBS!** Anteckna högtalarnas serienummer på sid 2 i denna bruksanvisning och på garantikortet. Spara emballaget för eventuellt framtida bruk.

Figur 1

Innehåll:

- Acoustimass-modulen
- Modulens kåpa
- 5 par kubhögtalare
- Ingående högtalarkabel (6 m)
- Utgående högtalarkabel för framhögtalarna (6 m)
- Utgående högtalarkabel för surroundhögtalarna (15 m)
- 8 gummitassar
- Bruksanvisning
- Installationslathund



Placera högtalarna Acoustimass 10 Series II för bästa hemmabioljud

Mitthögtalaren återger handlingen och dialogen, och det ska låta som om ljudet från den kom inifrån bilden.

Vänster och höger framhögtalare ger en ljudbild som är bredare än rutan, något som känns naturligt för tittare var de än sitter i rummet.

Surroundhögtalarna lägger till nyansrika effekter, som kompletterar den synliga bilden, och som för in tittaren rätt in i handlingen. Placera dem så att ljudet kommer från bägge sidorna, snarare än rätt bakifrån.

Du kan placera mitthögtalaren och framhögtalarna nära TV:n utan att få bildstörningar eftersom de är magnetiskt avskärmade. De fem kubhögtalarparen är lika och kan placeras på vilken plats som helst.

Acoustimass-modulen är inte magnetiskt avskärmad och ska därför placeras minst 60 cm från TV:n, men i samma del av rummet som mitthögtalaren och framhögtalarna. Acoustimass-högtalarna från Bose® utnyttjar det faktum att källan till basljud är mycket svårbestämbar, varför du kan gömma modulen där den inte syns.

Ett förslag till hemmabioplacering som följer riktlinjerna ovan visas i figur 2. Vrid högtalarna så att de är vinklade och ger ett ljudmönster som fyller upp rummet.

Du kan även placera högtalarna på något annat sätt för att utnyttja rummets speciella ljudkaraktär. Kablarna möjliggör följande avstånd från modulen:

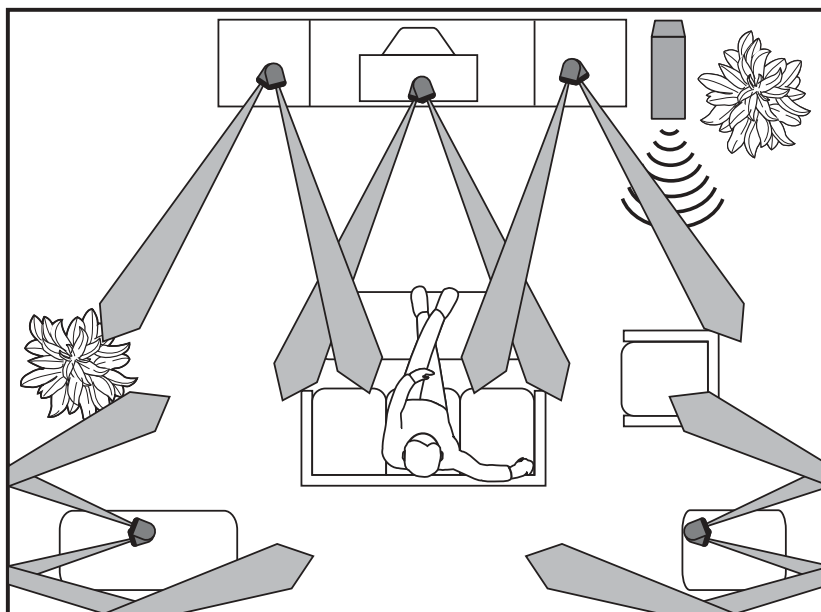
- högst 6 m till mottagaren
- högst 6 m till mitthögtalaren och framhögtalarna
- högst 15 m till surroundhögtalarna.

Med väggfästen och golvstativ från Bose har du ytterligare placeringmöjligheter. Se "Tillbehör" på sid 15.

🎵 **OBS!** Följ anvisningarna för väggfästena noga. Korrekt montering säkerställer optimala prestanda.

Figur 2

Förslag till hemmabioplacering



Placera högtalarna

De kablar som medföljer systemet Acoustimass 10 Series II har olika längd och ger stor flexibilitet vid placering. Följande placeringsförslag är avsedda som generella riktlinjer. Välj behändiga platser för högtalarna där du får gott ljud.

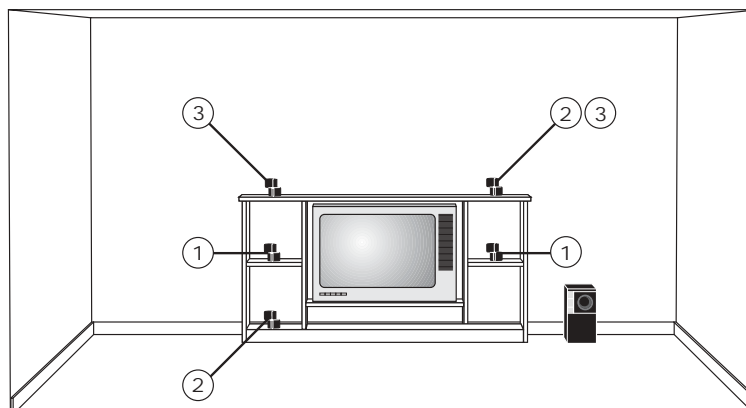
Vänster och höger framhögtalare

I figur 3 visas ett exempel på hur du kan få en bra ljudbild i sidled.

- Placera framhögtalarna 2–5 m från varandra på var sida om TV:n.
- Placera högtalarna på mittlinjen genom TV:n för bästa möjliga ljudbalans (position 1). Du kan också placera den ena högtalaren högt och den andra lågt (position 2). Ett tredje alternativ är att placera dem i linje med varandra ovanför TV:n (position 3).
- Anslut den högtalare du har till vänster när du står vänd mot TV:n till LEFT FRONT på Acoustimass-modulen.

Figur 3

Förslag till placeringar av vänster och höger framhögtalare



Mitthögtalaren

Ljudet från mitthögtalaren ska verka komma inifrån bilden.

I figur 4 ser du några placeringsförslag.

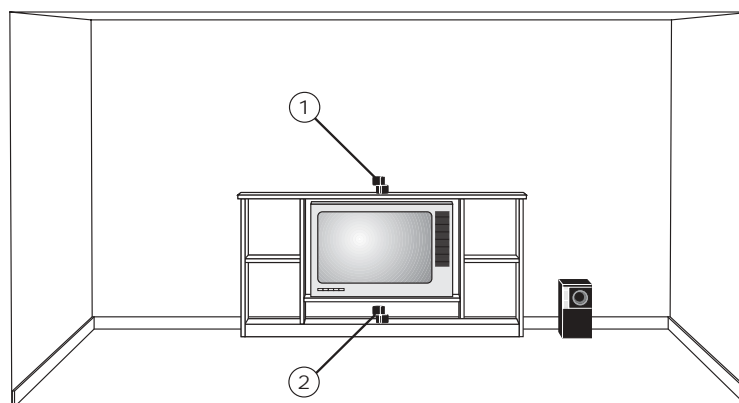
- Placera mitthögtalaren ovanför, under eller på TV:n. Observera att TV:ns vikt inte får vila på högtalaren.
- Placera högtalaren så nära TV:ns vertikala mittlinje som möjligt. Detta ger bästa dialogåtergivning (position 1 eller 2).



WARNING: Om du placerar mitthögtalaren på TV:n, ska du sätta på de minsta gummitassarna. De ger en bättre stabilitet på glatta ytor som marmor eller glas. Du kan skaffa ytterligare gummitassar genom att ringa något av Boses® service-nummer på näst sista sidan i bruksanvisningen. Beställ artikel nr 178321-04.

Figur 4

Förslag till placeringar av mitthögtalaren



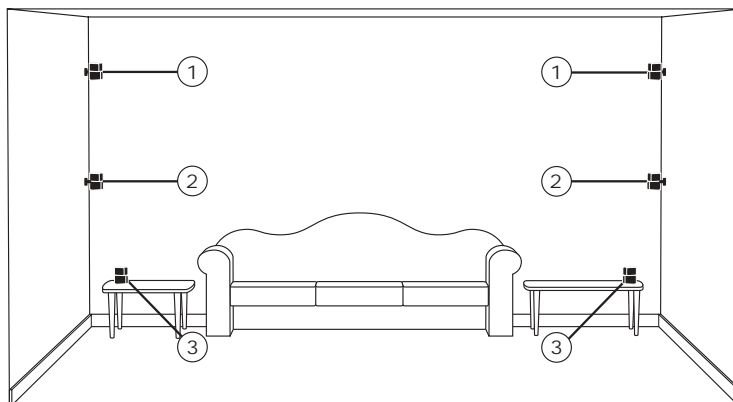
Surroundhögtalarna

Ljudet från vänster och högra bakre kanal ska nå tittaren från bägge sidor, snarare än rakt bakifrån (figur 5).

- Placera den ena högtalaren till vänster och den andra till höger. De ska sitta så långt ifrån varandra som möjligt, bredvid eller alldeles bakom sittplatsen.
- Placera högtalarna högt för att undvika en direkt ljudväg till lyssnaren (position 1).
- Rikta inte högtalarna direkt mot lyssnaren om du placerar dem alldeles bakom sittplatsen (position 2 och 3).
- Anslut den surroundhögtalare som är till vänster när du står vänd mot TV:n till LEFT SURROUND på Acoustimass®-modulen.

Figur 5

Förslag till placeringar av surroundhögtalarna



Acoustimass-modulen

Bose® rekommenderar att modulen placeras i samma del av rummet som TV:n. För att undvika störningar ska modulen inte vara närmare TV:n än 60 cm.

- Du kan gömma modulen bakom eller under möbler, men blockera inte öppningen. Det måste vara minst 5 cm mellan öppningen och närmaste yta.
- Basen ökar när öppningen vänds mot väggen och minskar när den vänds bort från den. Placera öppningen 5–8 cm från väggen eller hörnet för bästa basåtergivning.
- Placera modulen vertikalt eller horisontellt (figur 6). Dra försiktigt av kåpan om du vill placera den på änden med kabelanslutningarna.

Fäst de fyra största gummitassarna på undersidan av modulen för ökad stabilitet. Tassarna skyddar kabelanslutningarna och måste användas när modulen placeras med den sidan nedåt.

Figur 6

Placeringar av modulen



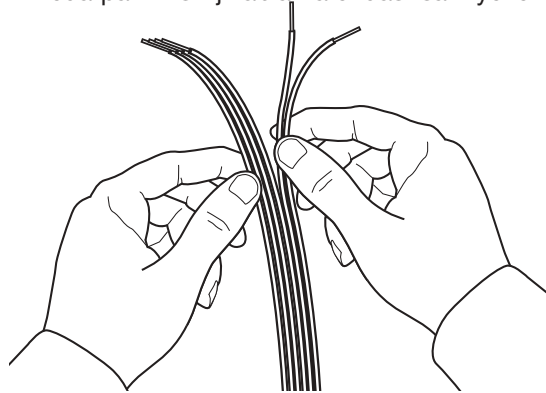
Anslut högtalarna

Anslut systemet med de kablar som medföljer och som redan har anslutits till Acoustimass®-modulen. Det finns tre uppsättningar kablar som sitter ihop i form av band, och som kan avskiljas för att nå respektive högtalare (figur 7). Avskilj kablarna när du placerar ut dem.

- Anslut modulen till **mitthögtalaren** samt till **höger** och **vänster** framhögtalare med den 6 m långa kabeln med tre ledarpar.
- Anslut modulen till **höger** och **vänster** surroundhögtalare med den 15 m långa kabeln med två ledarpar.
- Anslut modulen till **utgångarna på mottagaren** med den 6 m långa kabeln med fem ledarpar. Avskilj kablarna endast så mycket som behövs för att de ska nå anslutningarna.

Figur 7

Avskilj kablarna



⚠ VARNING: Stäng av mottagaren och dra ur stickproppen (vägguttaga-ge) innan du gör anslutningar. I annat fall kan systemet skadas. Anslut aldrig högtalarna direkt till en mottagarutgång. Anslut dem alltid till Acoustimass-modulen och anslut därefter modulen till mottagaren. Använd aldrig kablar som är trasiga eller slitna, eftersom de kan orsaka skador eller ge elektriska stötar. Kablarna är inte avsedda för installation inuti väggar. Kontrollera gällande byggnads-föreskrifter eller anlita en kvalificerad installatör.

- ♪ **OBS!** Om du önskar använda andra högtalarkablar eller behöver förlänga de medföljande kablarna ska du kontakta Boses® kundservice. Se sidan 15 för beskrivningar av tillbehör. Telefonnummer till kundservice står på näst sista sidan.

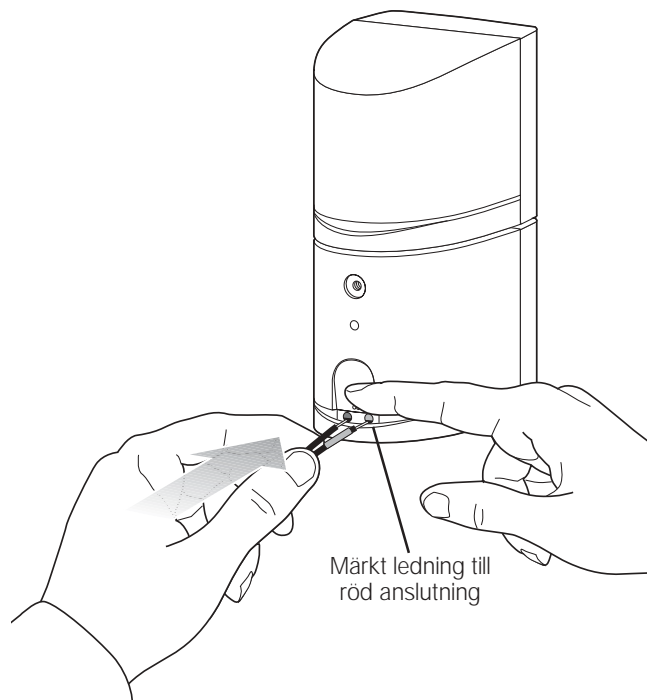
Anslut Acousitmass®-modulen till mitthögtalaren och framhögtalarna

Med den 6 m långa kabeln med tre ledarpar ansluter du modulen till mitthögtalaren och framhögtalarna.

- ♪ **OBS!** Du kan använda vilket kubhögtalarpär som helst i vilken position som helst.
1. Anslut ledarpåret märkt **CENTER** till kubhögtalarpåret som du har placerat i mittpositionen. Tryck på anslutningsklämman baktill på varje högtalare. För sedan in märkta ledningen i den röda anslutningen och den omärkta ledningen i den svarta anslutningen. Släpp klämman så fastnar ledningarna. Se figur 8.
 2. Anslut ledarpåret märkt **RIGHT** till kubhögtalarpåret som du har placerat i positionen framme till höger (till höger om TV:n när du står vänd mot den) på samma sätt.
 3. Anslut ledarpåret märkt **LEFT** till kubhögtalarpåret som du har placerat i positionen framme till vänster (till vänster om TV:n när du står vänd mot den).

Figur 8

Anslutning av högtalarna



Anslut Acoustimass-modulen till surroundhögatalarna

Använd den 15 m långa kabeln med två ledningspar till att ansluta höger och vänster surroundkubhögtalare till Acoustimass-modulen.

1. Använd ledningen som är märkt **RIGHT SURROUND** till att ansluta modulen till den högra surroundhögatalaren (till höger när du står vänd mot TV:n). Som visas i figur 8 ska du trycka på anslutningsklämman på högatalarens baksida för att föra in den märkta ledningen i den röda anslutningen och den omärkta ledningen i den svarta anslutningen. Släpp klämman så fastnar ledningarna.
2. Ledningen som är märkt **LEFT SURROUND** ansluter modulen till den vänstra surroundhögatalaren. Tryck på anslutningsklämman på högatalarens baksida för att föra in den märkta ledningen i den röda anslutningen och den omärkta ledningen i den svarta anslutningen. Släpp klämman så fastnar ledningarna.

Anslut Acoustimass-modulen till mottagaren

Med den 6 m långa kabeln med fem ledarpar ansluter du modulen till surroundmottagaren.

1. Jämför ledarnas beteckningar med beteckningarna på mottagarens högtalarutgångar. Så här ska de sitta:
 - a. **RIGHT** (höger) ledningar ansluts till RF (Höger Fram) SPEAKER OUTPUT.
 - b. **CENTER** ledningar ansluts till mitten SPEAKER OUTPUT.
 - c. **LEFT** (vänster) ledningar ansluts till VF (Vänster Fram) SPEAKER OUTPUT.
 - d. **RIGHT SURROUND** ledningar ansluts till (bakre) SPEAKER OUTPUT.
 - e. **LEFT SURROUND** ledningar ansluts till (bakre) SPEAKER OUTPUT.
2. Var noga med polariteten vid mottagaren. Anslut ledarparen i fas (+ till + och - till -).
 - a. Anslut alla ledare med röd rand (+) till motsvarande röd utgång (+).
 - b. Anslut alla omärkta ledare (-) till motsvarande svart utgång (-).
3. Kontrollera att alla RCA-kontakter sitter i rätt mottagar- eller förstärkaringång på modulen (INPUT FROM RECEIVER OR AMPLIFIER).



OBS! "Front" högtalare kallas ibland för "Main", "A", eller "1" av vissa tillverkare. "Surround" högtalare kallas ibland för "Rear".



WARNING: Anslut inte modulen direkt till TV:n, såvida den inte har surroundavkodning och förstärkta kanalutgångar.

Kontrollera anslutningarna

Kontrollera alla anslutningar mellan mottagaren och Acoustimass®-modulen, och mellan modulen och kubbhögtalarna (figur 9). Kontrollera att alla högtalare är anslutna till korrekt uttag, utifrån hur de är placerade i rummet.

Kontrollera att ledningarna har anslutits i fas (+ till + och - till -) på mottagaren. Felaktig anslutning kan leda till att ljudet från modulen bortfaller helt.

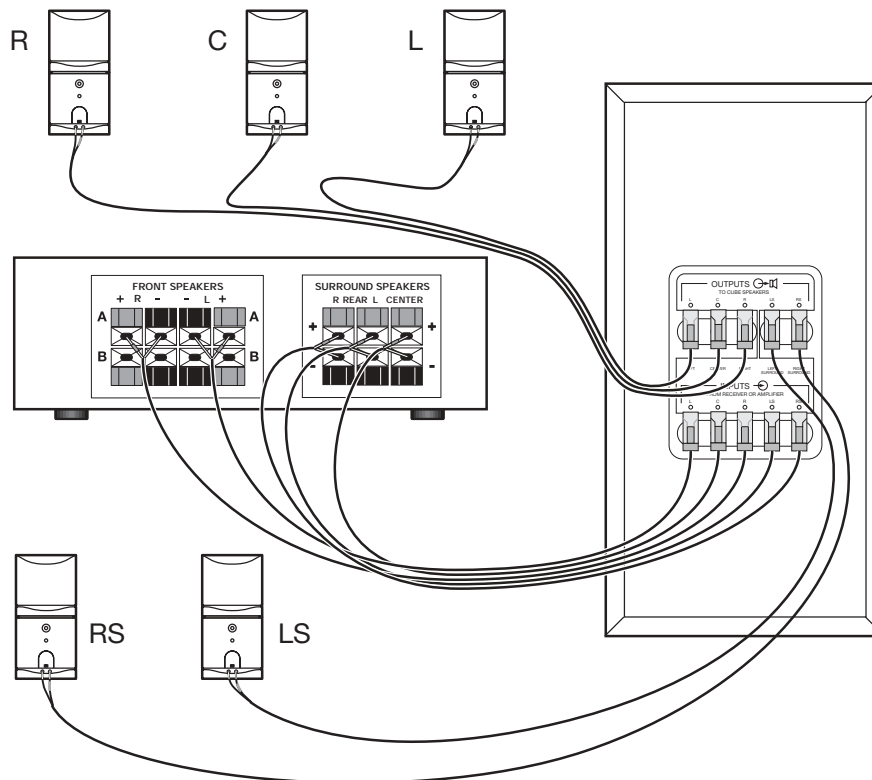
Åtgärda alla problem med ledningarna innan du ansluter mottagaren till nätet och sätter på den.



WARNING: Låt aldrig friliggande ledare ligga an mot varandra efter-som mottagaren då kan skadas

Figur 9

Färdiga anslutningar



Fäst modulens ändhölje, om så önskas

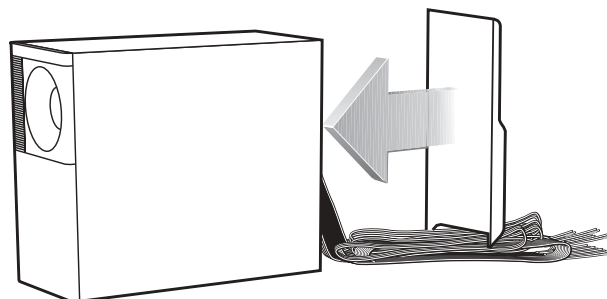
Modulens ändhölje är avsett att dölja ledningarna och förlänga det jämna, enkla utseendet av Acoustimass-modulen. Men eftersom höljet har en fasad yta går det inte att ställa modulen på den änden med höljet på plats.

Om du planerar att använda höljet ska du fästa det i kabeländan när du har kontrollerat alla anslutningar (figur 9). Tryck försiktigt på ändhöljet i hålen på Acoustimass-modulen (figur 10).

Nu är installationen färdig. Njut av högtalarsystemet Acoustimass 10 Series II.

Figur 10

Modulens ändhölje passar över ledningarna



Autentiskt hemmabioljud

Varje högtalare avger bara det ljud som styrlogiken i surroundmottagaren riktar till den. Under surroundprogram avger mitthögtalaren och framhögtalarna ljud så gott som konstant, medan surroundhögtalarna kan vara tysta vissa tider.

Ställ in mottagaren Dolby Pro-Logic

Ställ in mottagaren Pro-Logic Du måste ställa in mottagarens volymreglage för samtliga högtalare. Du kan ställa in dem antingen på mottagaren eller med fjärrkontrollen. Det kan hända att mottagaren har en testsignal som du kan ha hjälp av vid volyminställningen. Gör då så här:

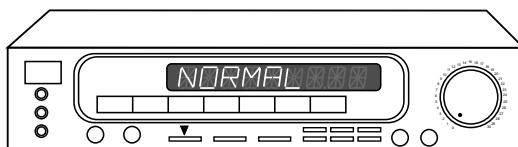
- Sätt på (ON) *test tone* med fjärrkontrollen.
- Ställ in volymen i följande ordning: vänster framhögtalare, mitthögtalare, höger framhögtalare och slutligen surroundhögtalarna.
- Balansera testsignalen så att den är lika på alla högtalare.

Instruktionerna för denna process varierar beroende på mottagarens märke och modell. Läs bruksanvisningen för mottagaren ifråga när du ställer in högtalarbalsen.

För videotillämpningar ska mittläget på mottagarens SURROUND SOUND vara på NORMAL (figur 11).

Figur 11

En Dolby Pro-Logic inställd på
NORMALT surroundljud



Ställ in mottagaren Dolby AC-3

Högtalarna Acoustimass 10 Series II är kompatibla med mottagaren Dolby AC-3. Var noga med att ställa in kanalutmatningen enligt anvisningarna nedan. Kubhögtalarna utgör fullfjädrade högtalare, som måste ställas in som stora högtalare (LARGE) på skärmenyn i AC-3. Stäng av under-bashögtalaren (subwoofer). Sätt slutligen på LFE (lågfrekvens effekter) och ställ in övergångsfrekvensen på 200 Hz.

Högtalare	Mottagarinställning
Vänster och höger framhögtalare	Large
Mitthögtalare	Large
Vänster och höger surroundhögtalare	Large
LFE (lågfrekvens effekter)	ON
Underbashögtalare (subwoofer)	OFF
Övergångsfrekvens	200Hz

Ställ in bas och diskant

Stoppade möbler, heltäckningsmattor och tunga gardiner kan dämpa diskanten (de höga tonerna) och medföra att ljudet från högtalarsystemet blir för djupt. Kala golv och möbler med hårda ytor kan få systemet att låta för gällt. Med bas- och diskantreglagen på mottagaren justerar du balansen mellan bas och diskant.

Felsökning

Om du får problem med högtalarna Acoustimass 10 Series II ska du först stänga av ljudkällan och prova de åtgärder som föreslås nedan. Om felet ändå kvarstår ska du kontakta Bose®-återförsäljaren eller Bose direkt (se näst sista sidan i denna bruksanvisning).

Problem	Åtgärd
Systemet fungerar inte alls	<ul style="list-style-type: none">• Kontrollera att mottagaren är på och att nätsladden sitter i ett vägguttag som fungerar.• Se till att en ljudkälla är vald på mottagaren (video, DVD, CD, tuner).
Inget ljud	<ul style="list-style-type: none">• Kontrollera högtalaranslutningarna. Sätt på enheten.• Höj volymen.• Koppla ur eventuella hörlurar.
Förvrängt ljud	<ul style="list-style-type: none">• Kontrollera att högtalarkabeln inte är skadad.• Sänk volymen på eventuella externa komponenter som anslutits till mottagaren.
Ingen bas	<ul style="list-style-type: none">• Kontrollera att högtalaranslutningarna på mottagaren är korrekta (+ till + och – till –).• Om du använder AC-3-programmering, ska du kontrollera att inställningarna på mottagaren är korrekta. Kontrollera att källmaterialet (laserskivan, DVD, radio- eller TV-programmet) är kodat i Dolby AC-3.
För litet eller för mycket bas	<ul style="list-style-type: none">• Flytta Acoustimass-modulen närmare väggen eller hörnet för att öka basen, respektive längre bort från väggen eller hörnet för att minska basen.• Ställ in "Loudness" eller "Bass Boost" reglagen på din mottagare för att öka eller minska basen.
Inget surround	<ul style="list-style-type: none">• För bästa prestanda måste din HiFi Stereo videobandspelare eller stereo-TV anslutas till en hemmabiomottagare.• Se till att din mottagare är inställd på läget surround.

Kundservice

Kontakta Boses kundservice för ytterligare hjälp. Adresser och telefonnummer finns på näst sista sidan.

Rengör högtalarna

Torka av högtalarna med en fuktad trasa. Använd inte lösningsmedel eller kemikalier. Se till att inga vätskor eller föremål hamnar i modulen eller högtalarfronterna. Tyget framtill på högtalarna kan dammsugas försiktigt. Drivstegen sitter alldeles bakom fronttyget. Inget annat underhåll behövs.

Garanti

Högtalarna Acoustimass 10 Series II från Bose® omfattas av en begränsad, femårig, överlåtbar garanti. Fullständig information om garantin finns på det garantikort som medföljer. Fyll i informationsdelen av kortet. Serienumret står på Acoustimass-modulen. Anteckna det gärna på sid 3 i den här bruksanvisningen. Avskilj sedan kortet och skicka det till Bose i det färdigadresserade kuvertet.

Bose kommer att försöka åtgärda alla problem inom ramen för villkoren i den begränsade garantin.

Tillbehör

Golvstativ: UFS-20B (svart), UFS-20W (vit)

Väggfästen: UB-20B (svart), UB-20W (vit)

Figure 12

Extrakontakt att användas
med högtalarledning



Extrakontakt: Art nr 189830 (se figur 12)

Anpassar andra högtalarkablar för användning med högtalare Acoustimass 10 Series II

Förlängningskabel (avsedd att förlänga avståndet från Acoustimass-modulen till mottagaren):

Art nr 187092-1 (svart), Art nr 187092-2 (vit)

6 m bandkabel med fem ledningspar

Teknisk information

Funktioner

- Direct/Reflecting®-högtalarteknik
- Virtually Invisible®-högtalardesign
- Acoustimass®-högtalarteknik med Adaptive Energy Summing™
- Magnetiskt avskärmade kubhögtalare
- Automatisk skyddskrets
- Syncom®-kvalitetskontroll

Drivstegsutrustning

Kubhögtalarparen: två 6,4 cm Twiddler™-högtalare

Acoustimass-modulen: tre 13,3 cm bashögtalare för vänster och höger främre kanal samt surroundkanalerna

Kompatibilitet

Kompatibla med A/V-mottagare på 10–200 watt per främre kanal och 10–100 watt per bakre kanal; 4–8 ohm

Yta

Kubhögtalarpar: svart eller arktiskt vit

Acoustimass-modulen: reptålig svart eller arktiskt vit

Mått och vikt

Kubhögtalarpar: 15,7 cm x 7,8 cm x 10,2 cm (H x B x D)
1,1 kg

Acoustimass-modul: 35,5 cm x 58,5 cm x 19,0 cm (H x B x D)
13,0 kg

Hela systemet med emballage: 22,9 kg



BOSE[®]
Better sound through research[®]

©2004 Bose Corporation
The Mountain, Framingham, MA 01701-9168 USA
194646-SVEvo AM Rev.02