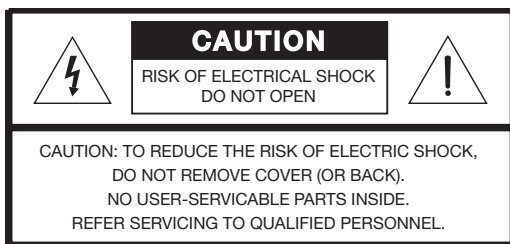


Bruksanvisning

**⚠️ WARNING:** Minska risken för brand eller elektriska stötar genom att inte utsätta systemet för regn eller fuktighet. Apparaten får inte utsättas för dropp eller stänk och föremål som är fyllda med vatten, t.ex. vaser, får inte placeras på apparaten.



Dessa VARNINGSMARKERINGAR sitter på Acoustimass®-modulens baksida:



Blixten med pilhuvudssymbolen i en likbent triangel är avsedd att uppmärksamma användaren på att det finns oisolerad farlig spänning i systemet som kan vara tillräckligt stark för att innebära risk för elektriska stötar.



Utropstecknet i den likbenta triangeln som markerats i systemet är avsedd att uppmärksamma användaren på att det finns viktiga användnings- och underhållsanvisningar i den här bruksanvisningen.

**⚠️ WARNING:** För att förhindra elektrisk chock, för in den breda delen av kontakten i uttaget och för in helt.

### Läs bruksanvisningen

Ta dig tid att läsa igenom och göra som det står i bruksanvisningen. Den hjälper dig att installera och använda systemet på rätt sätt och utnyttja de avancerade funktionerna. Spara bruksanvisningen för framtida bruk.

**⚠️ WARNING:** Placera inte datorskärmar, disketter, hårddiskar och andra magnetiska media närmare än 15 cm från basmodulen. Det magnetiska fält som skapas av denna modul kan radera magnetiska media eller störa skärmen.

**⚠️ WARNING:** Ingen öppen eld, t.ex. tända stearinljus, får placeras på apparaten.

**Hitta rätt**

Säkerhetsinformation .....	2
Hitta rätt .....	3
Introduktion .....	4
Ditt Companion® 3 multimediahögtalarsystem .....	4
Systeminställning .....	5
Packa upp .....	5
Välja plats för Companion 3 multimediahögtalarsystemet .....	6
Placering av Acoustimass-modulen .....	6
Placering av satellithögtalarna .....	7
Göra anslutningar .....	10
Anslut så här: .....	10
Göra den sista anslutningen och tillföra ström till systemet .....	10
Ytterligare anslutningar .....	10
Användning .....	11
Använda Companion 3 multimediahögtalarsystemet .....	11
Felsökning .....	12
Felsökning .....	12
Referens .....	13
Underhåll av Companion 3 multimediahögtalarsystemet .....	13
Rengöra systemet .....	13
Begränsad garantiperiod .....	13
Teknisk information .....	13
Egenskaper .....	13
Drivstegsutrustning .....	13
Eldata .....	13
Mått (approximate) .....	13
Vikt (cirka) .....	13
Yta .....	13

**För framtida bruk**


Systemets serienummer finns på undersidan av Acoustimass-modulen.

Serienummer: \_\_\_\_\_

Namn på återförsäljare: \_\_\_\_\_

Telefonnummer till återförsäljare: \_\_\_\_\_

Spara kvittot tillsammans med denna bruksanvisning.

 **Obs!** Nu är det lämpligt att registrera produkten online på [www.bose.com/register](http://www.bose.com/register).

### **Ditt Companion® 3 multimediahögtalarsystem**

Det gläder oss att du har valt Bose® Companion 3 multimediahögtalarsystem. Bose har utformat detta högtalarsystem med förstärkare för att du ska få stereoljud med hög kvalitet till din dator och flera andra skrivbordskällor. De unika funktionerna gör att detta system är ett överlägset val för hemmet eller kontoret.

- Små satellithögtalare och en Acoustimass®-modul som man gömmer undan gör att arbetsplatsen blir så stor som möjligt.
- Magnetiskt skärmade satellithögtalare ser till att ingen färgförvrängning sker på skärmen, vilket gör att du kan placera satellithögtalarna alldeles intill skärmen eller TV-apparaten.
- TrueSpace® stereosignalbehandling ger en bred ljudbild även om högtalarna står nära varandra.
- Kontrollenheten gör det möjligt att styra systemets volym, ansluta hörlurar eller bärbara ljudspelare.
- Integrerad signalbehandling ger ett kraftfullt ljud oavsett lyssningsnivå.
- En extraingång gör att systemet kan utökas till att omfatta en extern källa, t.ex. en CD-spelare, MP3-spelare eller någon annan ljudkälla.

## Packa upp

Var försiktig när du packar upp systemet. Spara emballaget, eftersom det är det säkraste du kan välja för transport av systemet om så skulle behövas.

**⚠ VARNING:** Undvik risk för kvävning genom att se till att plastpåsar hålls utom räckhåll för barn.

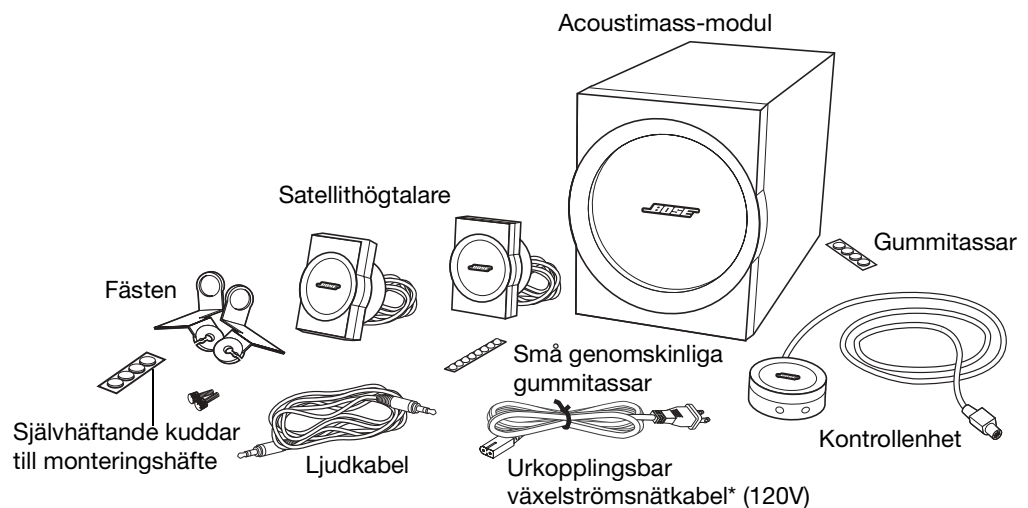
Om någon del av systemet verkar vara skadad ska du inte använda den. Kontakta Bose Corporation eller en auktoriserad Bose®-återförsäljare omedelbart. I adresslistan som medföljer lådan finns kontaktinformation.

Kontrollera att systemet omfattar de delar som visas i Figur 1.

**🎵 Obs!** Innan du fortsätter kan det nu vara lämpligt att anteckna högtalarnas serienumr (finns på undersidan) på garantikortet. Skriv upp det numret i utrymmet under "För framtida bruk" på sidan 3.

**Figur 1**

Förpackningens innehåll:



\*Companion® 3 multimediahögtalarsystemet innehåller en 120V växelströmsnätkabel för marknaden i USA och Kanada, eller internationellt anpassad 230V eller 240V nätkabel.



Australien (240V)



Europa (230V)



Storbritannien/Singapore (230V)



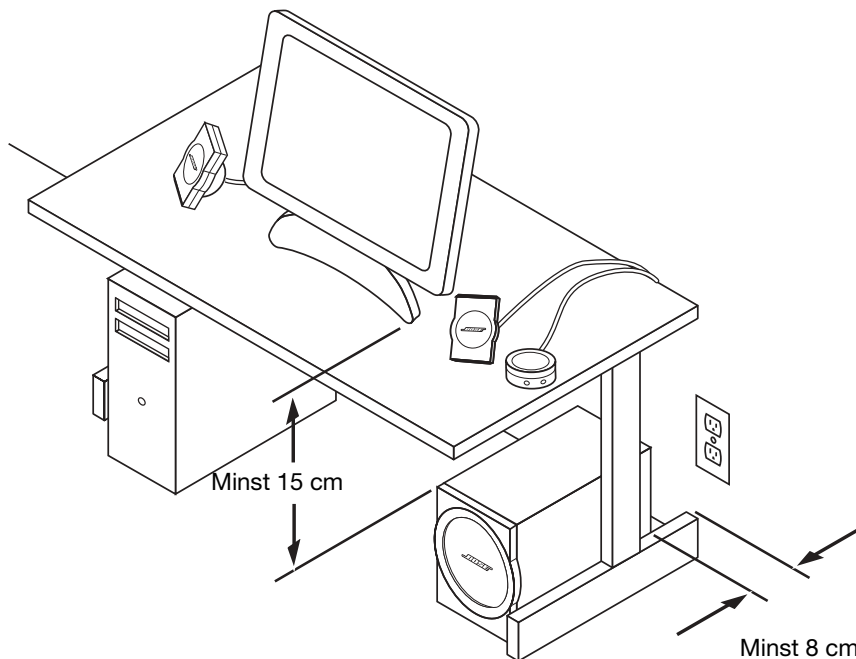
230V adapter

### Välja plats för Companion® 3 multimediahögtalarsystemet

Utgå från följande riktlinjer när du väljer plats och placering för högtalarna och Acoustimass®-modulen (Figur 2). Dessa riktlinjer är avsedda att ge bästa möjliga prestanda i systemet, men det kan hända att du hittar andra placeringsvarianter som är mer praktiska och ger det ljud du vill ha.

**Figur 2**

Rekommenderad  
systemplacering



#### Placering av Acoustimass-modulen

Acoustimass-modulen har utformats för att vara den del av systemet som inte syns. Den kan t.ex. placeras under eller bakom möbler och den bidrar till ett levande ljud från högtalarna utan att märkas.

##### Placera modulen på en plan yta:

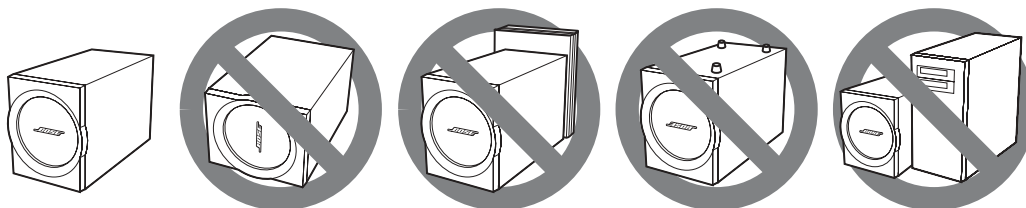
- Inom räckhåll från ett eluttag
- Placera modulen minst 15 cm från datorns skärm (eller TV-apparaten) för att förhindra störningar från modulen, som inte är magnetiskt skärmd
- När du har bestämt hur du ska placera modulen ska du placera de fyra självhäftande gummitassarna nära hörnen på modulens undersida. Tassarna ger extra stabilitet och skyddar mot repor.

**⚠ VARNING:** Placera inte datorskrämar, disketter, hårddiskar och andra magnetiska media närmare än 15 cm från basmodulen. Det magnetiska fält som skapas av denna modul kan radera magnetiska media eller störa skärmen.

- Ställ Acoustimass-modulen på dess fötter. Den får inte läggas på sidan eller ställas på någon av sidorna (Figur 3).

**Figur 3**

Placering av modulen



- Modulens port riktas bort från väggen för att minska basen eller mot väggen för att öka basen. Tänk på att alltid se till att avståndet till väggen är minst 8 cm.
- Placera inte modulen nära värmekällor (element, golvpanel, kvartsvärmare m.m.). God ventilation krävs för att modulen inte ska överhettas under användning. Blockera inte öppningarna på baksidan av modulen, eftersom dessa ger ventilation för de inbyggda kretsarna.
- Med hjälp av den medföljande ljudkabeln kan du placera modulen upp till 2 m från multimedialjudkällan. Om du placerar modulen längre bort bör du använda en förlängningsljudkabel, som finns att köpa i elektronikaffärer.

### Placering av satellithögtalarna

Dessa högtalare har utformats för att stå upprätt på ett bord eller fästas på skärmen med det medföljande högtalarfästet. Högtalarna är magnetiskt skärmade för att förhindra störningar när de står på eller nära skärmen. Med hjälp av de medföljande ljudkablarna kan du placera satellithögtalarna upp till 2 m från modulen.

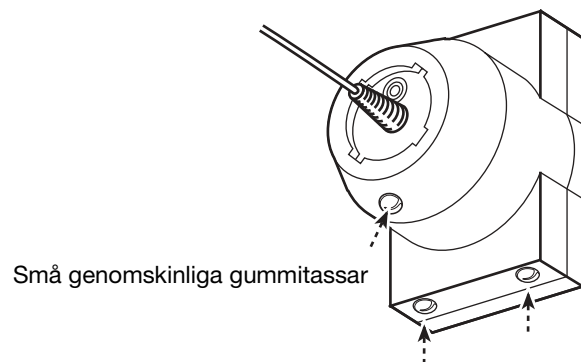
#### Om du placerar högtalarna på skrivbordet:

- Fäst de tre små genomskinliga gummitassarna på varje satellithögtalare så som anges av de nedsänkta områdena på undersidan av varje högtalare (Figur 4).
- Placera högtalarna så att de riktas något utåt, symmetriskt på var sida om skärmen, högst 1 m från skärmens kant, och rikta högtalarna mot dig (Figur 2, sidan 6).
- Ställ högtalarna på ungefär samma höjd.

**⚠ VARNING:** Välj en stabil och jämn yta för båda högtalarna. Vibrationer kan få högtalaren att flytta sig, särskilt på jämna ytor som marmor, glas eller högpolerat trä. Vid behov kan du erhålla ytterligare gummitassar från Bose® kundservice. I adresslistan som medföljer lådan finns kontaktinformation till Bose kundservice.

**Figur 4**

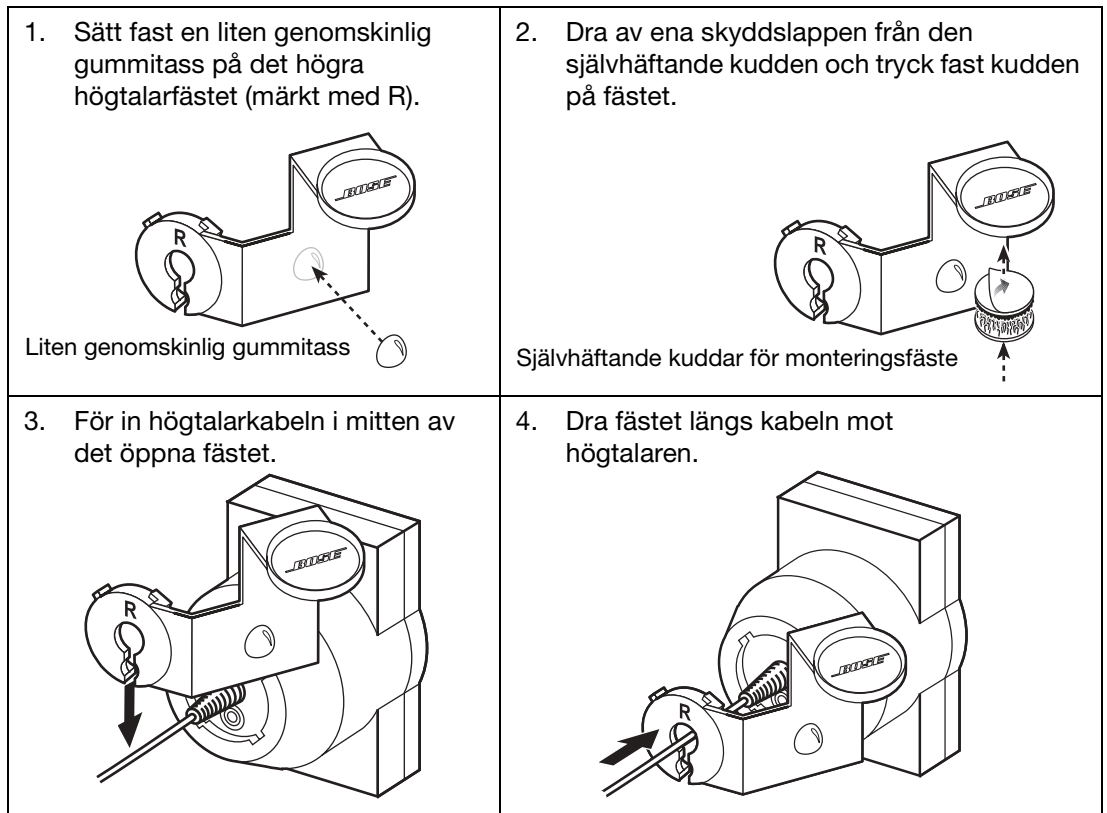
Fästa små genomskinliga gummitassar



## Om du monterar högtalarna på skärmen (Figur 5):

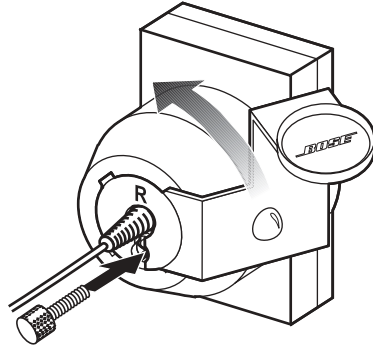
### Figur 5

Montera fästet

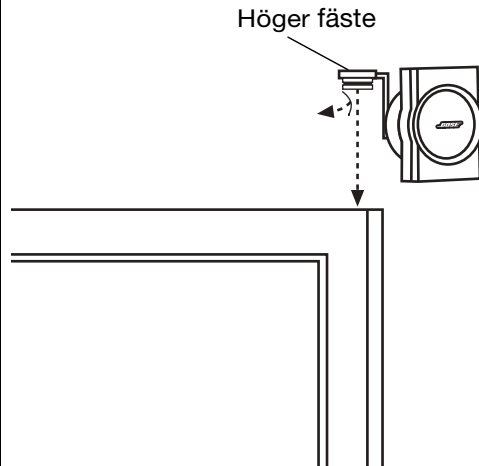


🎵 **Obs!** Se till att skärmen gjorts ren innan högtalarfästena fästs.

5. Passa in fästets öppning över skruvhålet och tryck in fästet väl i monteringshålen på högtalaren. Rotera fästet motsols för att säkra det. Skruva fast den medföljande skruven.

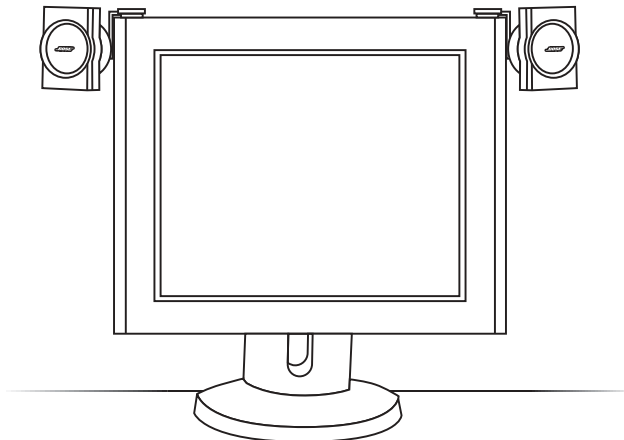


6. Dra av den kvarvarande skyddslappen på fästkudden och montera fästet på rätt sida av skärmen.



7. Upprepa steg 1-6 för vänster fäste, märkt med L.

**Obs!** Med högtalarna fästa på skärmen är de utformade för att ge bästa prestanda när de är riktade utåt, i en vinkel en aning bort från lyssnaren. Denna riktning ger det mest levande ljudet för en sittande lyssnare och ökar täckningen för andra lyssnare i rummet.



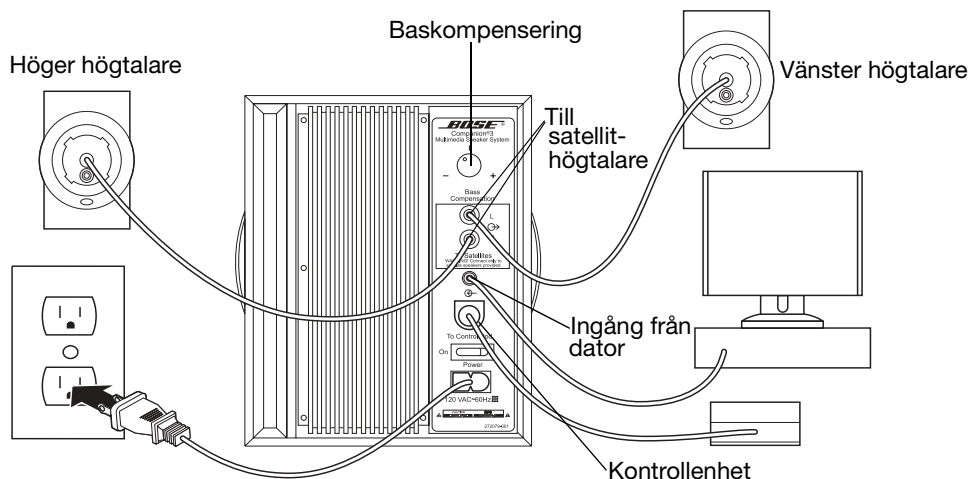
### Göra anslutningar

Tack vare märkta uttag på Acoustimass®-modulens baksida och de anpassade kablar som medföljer systemet går anslutningen enkelt och snabbt (Figur 6).

**⚠ VARNING:** Anslut inte basmodulen till ett eluttag förrän alla källkomponenter har anslutits till modulen.

**Figur 6**

Göra anslutningar



#### Anslut så här:

- **Högtalare till Acoustimass-modulen:** Koppla in varje högtalaranslutning i motsvarande uttag för "L" (vänster) eller "R" (höger) som är märkta "To Satellite" ("Till satellithögtalare") på modulens baksida.
- **Kontrollenhet till Acoustimass-modulen:** Koppla in kontrollenhetens kabel i uttaget som är märkt "Control Pod" ("Kontrollenhet") på Acoustimass-modulens baksida.
- **Ljudkälla till Acoustimass-modulen:** Koppla in ena änden av ljudkabeln i uttaget "Input from computer" ("Ingång från dator") på Acoustimass-modulen. Anslut den andra änden till datorns ljuduttag.

🎵 **Obs!** Om datorn bara har två ljuduttag, i stället för ett stereominiuttag, behöver du en ljudkabelsadapter. Anslut ljudkabeln från modulen till adapterkabeln. För sedan in ändarna på adapterkabeln i datorns stereoljuduttag.

#### Göra den sista anslutningen och tillföra ström till systemet

1. Sätt in nätsladdens lilla kontakt i uttaget AC INPUT på modulen.
2. Sätt in kabelns stora kontakt i ett vägguttag.
3. Sätt strömbrytaren på Acoustimass-modulens baksida till läget PÅ (I).  
Lysdioden på kontrollenheten tänds med ett gult ljus vilket visar att den är i standby-läge.

### Ytterligare anslutningar

#### Ansluta ytterligare en ljudkälla:

Om du vill ansluta en extern CD- eller MP3-spelare till systemet kopplar du kabeln från ljudkällans utgång till ingången på kontrollenheten. (Se Figur 7, sidan 11).

#### Ansluta hörlurar:

Sätt in hörlurskontakten i hörlursuttaget 🎧 på kontrollenheten.

🎵 **Obs!** Om man ansluter hörlurar hörs inget ljud från högtalarna.

## Använda Companion® 3 multimediahögtalarsystemet

### Sätta på och stänga av högtalarsystemet.

1. Sätt på datorn eller ljudkällan.
2. Ställ strömbrytaren på modulens baksida till läget PÅ (I).

🎵 **Obs!** Om du vill minska energiförbrukningen kan systemet försättas i standby-läge. Det tysta läget eller standby-läget aktiveras genom att man trycker lätt på kontrollenhetens mittendel, och visas med ett gult ljus.

### Justera ljudet

Akustiken i det rum du lyssnar i påverkar ljudkvaliteten i det högtalarsystem som används. Stoppade möbler, heltäckningsmattor eller tunga gardiner kan dämpa diskanten (höga frekvenser). Kala golv och väggar samt möbler som ej är stoppade reflekterar diskanten och kan göra att ljudet blir för gällt.

### Bas

Efter att du har lyssnat på högtalarsystemet kanske du vill justera ljudet. Använd kontrollen för baskompensering på Acoustimass®-modulen. Vrid kontrollen medsols för att öka basen, eller motsols för att minska den. Du kan också påverka basen genom att ändra modulens placering. Rikta helt enkelt modulens port bort från väggen för att minska basen eller mot väggen för att öka basen.

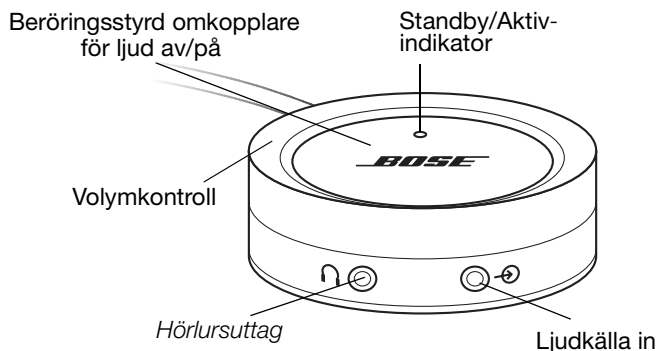
### Volym

Använd kontrollenhetens volymkontroll. Roter den yttre ringen medsols för att öka volymen, eller motsols för att minska den (Figur 7).

Om du vill stänga av systemets ljud slår du lätt på den silverfärgade beröringsstyrda delen på kontrollenheten. Sätt på ljudet igen genom att slå lätt än en gång. Indikatorlampan lyser gult när systemets ljud är avstängt och grönt när ljudet är på.

**Figur 7**

Kontrollenhetens delar



🎵 **Obs!** Om volymkontrollerna används i sina maximala lägen kan det hända att högtalarsystemets maxvolym minskas genom att de interna skyddskretsarna aktiveras.

Om du vill styra volymen vid ljudkällan i stället för på kontrollenheten ställer du in volymkontrollen på kontrollenheten på nästan högsta volym. Sedan gör du alla andra justeringar med hjälp av volymkontrollen på ljudkällan. Du kan exempelvis styra volymen på datorn från datorns kontrollpanel.

## Felsökning

Om du stöter på problem med Companion® 3 multimedialhögtalarsystemet kan du prova följande lösningar. Om du fortfarande har problem med högtalarsystemet efter att du har provat dessa lösningar stänger du av multimedialjudkällan och kopplar ifrån högtalarsystemet. Kontakta en auktoriserad Bose-återförsäljare eller ditt lokala Bose kundcenter. Återförsäljaren kontrollerar om systemet är felaktigt och ser till att service sker hos en verkstad som auktoriserats av Bose®. Bose Corporation gör allt man kan för att åtgärda problemet inom garantivillkoren.

<b>Problem</b>	<b>Åtgärd</b>
Högtalarsystemet spelar inte upp ljud	<ul style="list-style-type: none"> <li>• Se till att anslutningarna sitter ordentligt. Kontrollera att inte högtalarkablarna är trasiga eller slitna, vilket kan orsaka kortslutning (Se "Göra anslutningar" på sidan 10.)</li> <li>• Se till att ljudkällan är ansluten och spelar upp ljud vid en hörbar nivå.</li> <li>• Se till att strömmen är på och att systemets ljud inte är avstängt. Lysdioden på kontrollpanelen ska lysa grönt när ljudet är på.</li> <li>• Kontrollera ljudkortets inställningar för att se till att inställningen "Endast digital utmatning" är AV. Denna inställning finns normalt på menyn Alternativ för volymkontrollens ikon. Denna ikon finns vanligtvis i det nedre högra hörnet på skrivbordet i Windows.</li> </ul>
Högtalarsystemets ljud låter förvrängt	<ul style="list-style-type: none"> <li>• Minska volymen på ljudkällan och öka volymen på kontrollenheten.</li> </ul>
En satellithögtalare fungerar inte eller ljudet är förvrängt	<ul style="list-style-type: none"> <li>• Kontrollera alla anslutningar mellan satellithögtalarna, kontrollenheten, ljudkällan och Acoustimass-modulen. Sätt i ljudkontaktarna helt i uttagen på modulen.</li> <li>• På Acoustimass®-modulen byter du plats på kabeln som är ansluten till den vänstra satellithögtalaren med den som är ansluten till den högra satellithögtalaren. Om problemet finns kvar i samma högtalare ligger problemet hos denna. Om problemet flyttas till den andra högtalaren (den som fungerade tidigare) ligger problemet hos ljudkällan eller Acoustimass-modulen.</li> <li>• För att avgöra om problemet ligger hos ljudkällan eller Acoustimass-modulen kopplar du ur ljudkabeln från ljudkällan. Koppla in den i en annan ljudkälla (t.ex. en bärbar CD-spelares hörlursuttag) och justera volymen på ljudkällan. Om Companion 3 högtalarsystemet fungerar som det ska ligger problemet hos den ursprungliga ljudkällan. Om problemet kvarstår ligger problemet hos Acoustimass-modulen.</li> <li>• Kontrollera balansnivåerna på din ljudkälla.</li> </ul>

## Underhåll av Companion® 3 multimediahögtalarsystemet

### Rengöra systemet

- Torka av med en fuktig trasa.
- Använd inte lösningsmedel eller kemikalier.
- Häll inga vätskor i och placera inga föremål på den bakre panelen eller öppningen på Acoustimass®-modulen, högtalarnas fronter eller kontrollenheten.

### Begränsad garantiperiod

Companion 3 multimediahögtalarsystem täcks av en överföringsbar begränsad garanti. Fullständiga upplysningar finns på produktregistreringskortet som medföljer systemet. Fyll i informationsdelen av ditt produktregistreringskort och skicka det till Bose, eller registrera din produkt på [www.bose.com/register](http://www.bose.com/register). Din rätt till begränsad garanti påverkas inte om så inte sker.

## Teknisk information

### Egenskaper

Inbyggd förstärkare  
 Aktiv utjämning  
 Automatisk skyddskrets  
 TrueSpace® stereosignalbehandling

### Drivstegsutrustning

Två magnetiskt skärmade 5,0 cm omvandlare med lång räckvidd och brett spektrum  
 En 13,3 cm woofer

### Eldata

USA/Kanada: 115 V AC~50/60 Hz  
 Internationellt: 230 V AC~50/60 Hz

### Mått (approximate)

Satellithögtalare: 9 cm H x 6,5 cm B x 6 cm D  
 Acoustimass-modul: 22 cm H x 18 cm B x 35,5 cm D  
 Kontrollenhet: 6,5 cm D x 3 cm H

### Vikt (cirka)

En satellithögtalare, ej förpackad: 0,23 kg  
 Acoustimass-modul, ej förpackad: 6,98 kg

### Yta

Acoustimass-modul: Reptålig, halvblank vinyl  
 Satellithögtalare: Målad polymerfinish

