

The Bose® 151® SE Environmental Speakers

Bruksanvisningen

BOSE®

Inledning

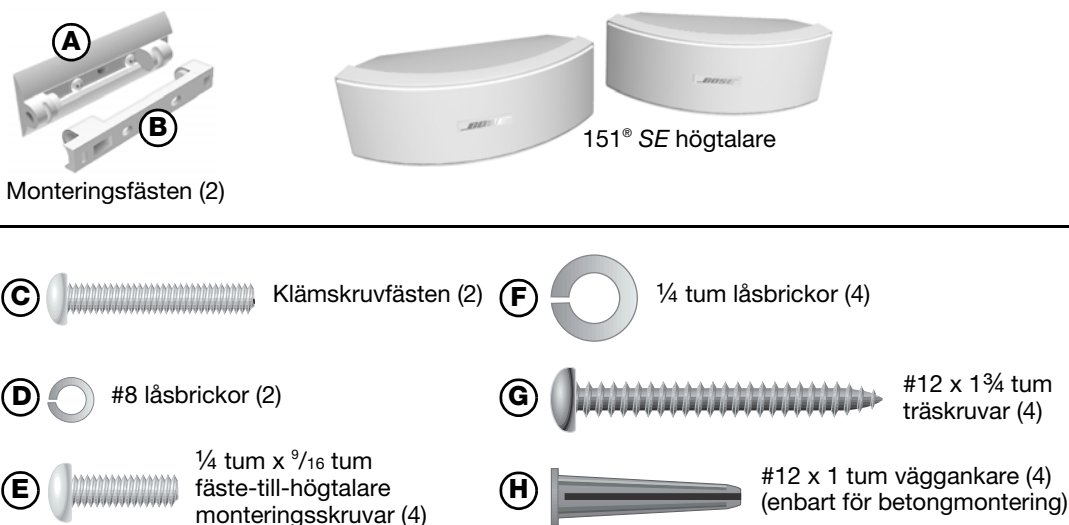
Tack för att du har köpt Bose 151® SE högtalare. Högtalarnas avancerade design och höga kvalitet ger dig nöjsam lyssning länge, i eller utanför ditt hem. Dina 151 SE högtalare ger dig Stereo Everywhere® av hög kvalitet, med högtalarprestanda och en enkel och elegant vädertålig design.

Packa upp

Packa upp dina högtalare försiktigt och spara allt förpackningsmaterial för eventuellt framtida bruk. Om du upptäcker att produkten har skadats under transport, meddela Bose Corporation eller din auktoriserade Bose-återförsäljare omedelbart. Kontrollera att kartongen innehåller de delar som visas i Figur 1.

Figur 1

Innehåll i kartongen



⚠ VARNING: Undvik risk för kvävning genom att se till att plastpåsar hålls utom räckhåll för barn.

För framtida bruk

Serienumren finns på baksidan av varje högtalare. Skriv ner numren här och på produktregistreringskortet.

Serienummer: _____ och _____

Namn på återförsäljare: _____

Telefonnummer till återförsäljare: _____ Inköpsdatum: _____

Läs bruksanvisningen

Läs hela den här bruksanvisningen innan du påbörjar installationen. Om du inte följer föreskrifterna i denna bruksanvisning blir alla garantier på dina högtalare ogiltiga. Om du är osäker på om du kan slutföra installationen ska du kontakta en professionell montör.



Härmed tillkännager Bose B.V. att denna utrustning överensstämmer med de grundläggande kraven i EMC-direktivet 89/336/EEC. Denna utrustning är framtagen för användning (bland annat) i alla EG/EFTA-länder. Den fullständiga konformitetsdeklarationen finns på <<http://www.bose.com/guides>>.

©2004 Bose Corporation. Ingen del av denna publikation får reproduceras, modifieras, distribueras eller på annat sätt användas utan föregående skriftligt medgivande.

Nödvändiga verktyg och material

- #2 Kryssmejsel
- Motorborr
- Ögon- och öronskydd
- Dammfilterskydd
- $\frac{3}{32}$ tum (2,5 mm) träborr eller
- $\frac{1}{4}$ tum (6,0 mm) tegelborr

- Högtalarsladd: Mät längden och välj tjocklek på kabeln:

Längd	Tjocklek
6 m, max.	0,82 mm ²
9 m, max.	1,30 mm ²
15 m, max.	2,10 mm ²

Högtalarplacering

- För bästa resultat bör båda högtalarna monteras horisontellt (Figur 2).
- Placera dem på ett avstånd från varandra på minst två meter, vända mot lyssningsområdet.
- Se till att de inte står vända mot varandra.

Figur 2

Väggmonterade högtalare



- **Obs!** För Stereo Everywhere® högtalarprestanda krävs horisontell montering.
- **Obs!** Dina 151® SE-högtalare kan monteras vertikalt. Om de monteras vertikalt kan du emellertid inte uppleva Stereo Everywhere® högtalarprestanda.
- **Obs!** Om du väljer att placera högtalarna på en plan horisontell yta, lägg ett lager av lämpligt material (t.ex. gummi) under högtalaren för att förhindra att högtalaren rör sig eller skadar ytan på grund av vibration från högtalaren.
- **⚠ VARNING:** Montera inte fästena på ytor som inte är hållbara nog, eller som är omgivna av exempelvis elektriska ledningar eller vattenledningar. Om du är osäker på hur fästet ska installeras ska du kontakta en elinstallatör.
- **⚠ VARNING:** Montera den inte nära värmekällor, t.ex. halogenlampor, högtalare, spisar eller andra apparater (inklusive förstärkare) som producerar värme.
- **⚠ VARNING:** Häng inte föremål på fästena eller högtalarna. Placera inga föremål ovanpå högtalarna. Fästena är utformade för att enbart klara vikten på högtalarna.
- **⚠ VARNING:** 151 SE-högtalarna är inte utformade för användning i bil.

Innan du monterar dina högtalare

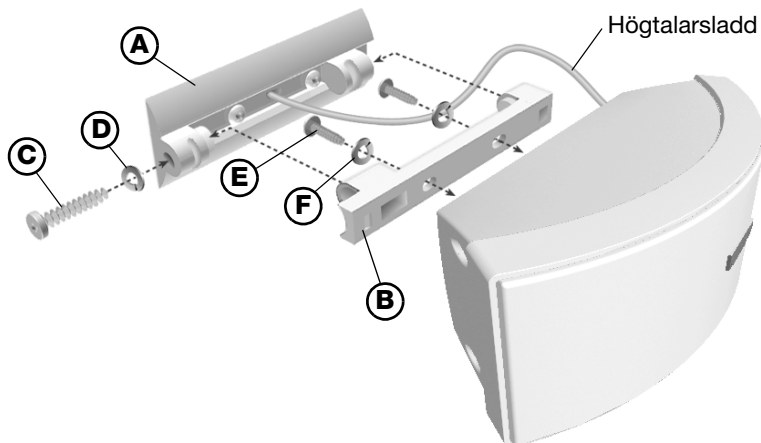
- Kontrollera lokala byggbestämmelser beträffande installation av högtalare utomhus. Om du inte är säker på hur du ska installera denna produkt, kontakta din Bose-återförsäljare för att få en kvalificerad serviceman att hjälpa dig.
- Mät ut hur lång högtalarsladd som behövs för att ansluta varje högtalare till din förstärkare. Se "Nödvändiga verktyg och material" för rekommenderade kabel längder och storlekar.
- Bestäm bästa dragning för att skydda sladden.
- Se till att högtalarna inte kan ramla ner och orsaka skador.
- Se till att högtalarna är placerade minst 23 cm från eventuella bildskärmar. Bose 151 SE högtalare är inte magnetiskt avskärmade.

Monteringsprocess

1. Ta bort skruv **C** och låsbrickan **D** från monteringsfästena och ta bort del **B** från del **A** (Figur 3).

Figur 3

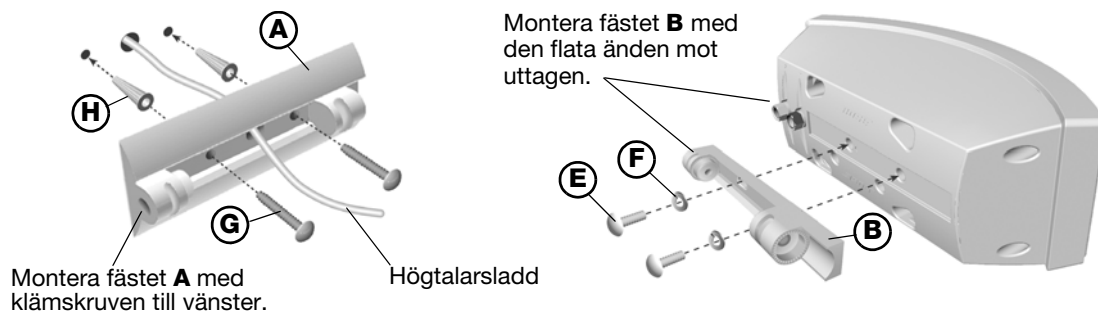
Sprängskiss av högtalare och monteringsfästen



2. Håll fästet **A** i position mot väggen och markera vänster och höger hål för monteringsbeslagen (Figur 4). Om du planerar att dra högtalarsladden genom väggen, markera det ovala hålet för inmatning av högtalarsladden också.

Figur 4

Montera fästena



3. Borra hål med lämplig borrh för väggens material. Se "Nödvändiga verktyg och material" på sidan 3.

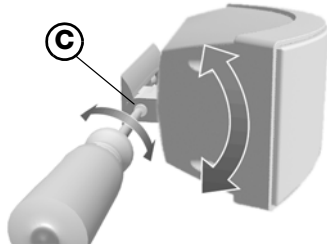
🎵 **Obs!** Om du planerar att dra högtalarsladden genom fästet, dra sladden genom väggen innan du monterar fästet.

4. Montera fästet **A** mot väggen med lämpliga beslag för trä (**G**) eller betong (**H** och **G**). Se till att hålet för fästets klämskruv är på din vänstra sida (Figur 4).
5. Montera fästet **B** till den bakre sidan av högtalaren med två skruvar **E** och två låsbrickor **F** (Figur 4).

6. Säkra högtalaren med fästet **B** till fästet **A** med fästets klämskruv **C** och låsbricka **D** (Figur 3). För att justera vinkeln, lossa skruv **C** något (Figur 5), flytta högtalaren upp eller ner och dra åter åt skruv **C**.

Figur 5

Justera högtalurvinkeln



- ♪ **Obs!** Dina 151® SE-högtalare kan monteras vertikalt. Om de monteras vertikalt kan du emellertid inte uppleva Stereo Everywhere® högtalarprestanda.
- ♪ **Obs!** För vertikal montering, montera fästet **A** så att hålet för fästets klämskruv **C** är i den nedre delen av fästet. När montering sker vertikalt kan du vrida logotypen så att den kan läsas horisontellt. Dra försiktigt ut logotypen, vrid den i rätt läge och släpp.

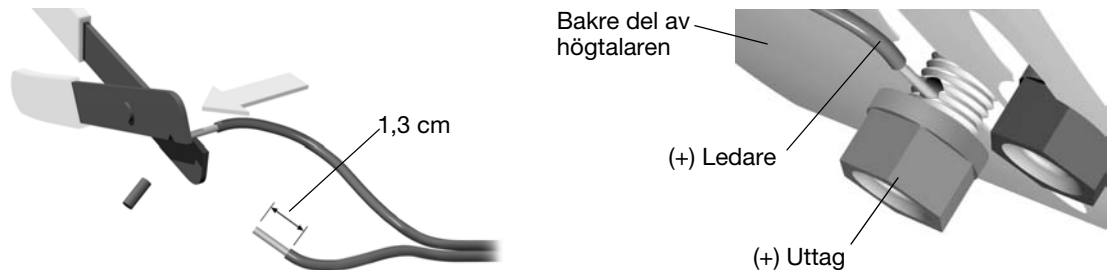
Ansluta högtalarna till din mottagare/förstärkare

En högtalarkabel består av två isolerade ledare. Ledaren som är markerad med ränder används för den positiva (+) röda anslutningen. Den omärkta ledaren används för den negativa (-) svarta anslutningen. Dra bort ungefär 1,3 cm isolering från ändarna på båda ledarna (Figur 6). Snurra sedan ändarna på varje ledare så att det inte finns några lösa trådar.

- ⚠ **VARNING:** Stäng av mottagaren/förstärkaren och dra ur stickproppen ur vägguttaget innan du gör några anslutningar.

Figur 6

Högtalarkablar



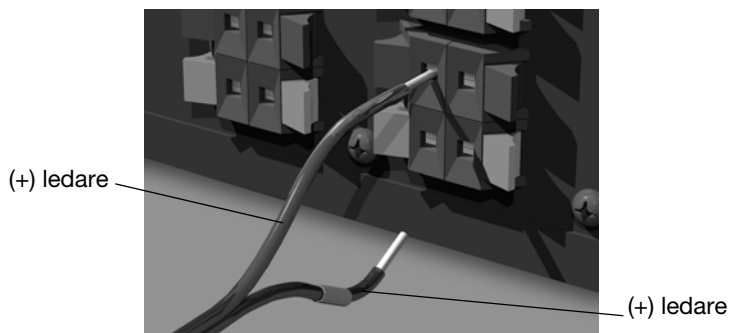
1. På baksidan av din högtalare (Figur 6), skruvar du ur sexkantsvreden på uttagen tills du kan se de små hålen som går igenom varje anslutning.
 2. Anslut den märkta (+) ledaren vid röd (+) anslutning. Anslut den omärkta (-) ledaren vid svart (-) anslutning. Dra åt vreden för att fästa ledarna.
 3. Kontrollera högtalaranslutningarna noga. Se till att inga lösa kabeltrådar vidrör uttagen. Det kan orsaka kortslutning och skada förstärkare eller mottagare.
- ♪ **Obs!** När anslutningarna är klara kan lösa trådar i högtalarsladden påverkas i utomhusmiljö. För att skydda högtalarsladdarna, lägg på ett tunt lager fogtätning av silikon, som t.ex. eltejp, på eventuella oskyddade delar av högtalarsladden.

4. Anslut högtalaren på vänster sida av lyssningsområdet till vänster förstärkarkanal (Figur 7). Anslut den märkta ledaren till röd (+) anslutning. Anslut den omärkta ledaren till svart (-) anslutning.
5. Anslut högtalaren på höger sida av lyssningsområdet till höger förstärkarkanal. Anslut den märkta ledaren till röd (+) anslutning. Anslut den omärkta ledaren till svart (-) anslutning.

♪ **Obs!** Om dina högtalare ansluts till din mottagare eller förstärkare som en andra uppsättning högtalare, se till att göra rätt anslutningar till B-kanalen.

Figur 7

Exempel på förstärkaruttag på baksidan



Testa anslutningarna

Ställ in balanskontrollen på din mottagare eller förstärkare på normal (centrerad) och spela musik med djupa bastoner genom högtalarna. Kontrollera att ljudet verkar komma från en punkt mellan de två högtalarna och att bastonerna är fullödiga och naturliga. Om de inte är det, kontrollera anslutningarna igen. Det kan hända att anslutningarna är omvända. Detta orsakar att högtalarna blir ur fas. Se till att alla ledare är anslutna positiv till positiv (+ till +) och negativ till negativ (- till -).

Felsökning

Problem	Åtgärd
Det kommer inte ljud från någon av högtalarna	<ol style="list-style-type: none"> 1. Kontrollera inställningarna på mottagaren/förstärkaren. Se bruksanvisningen för instruktioner. 2. Om dina högtalare är anslutna till B-uttaget, kontrollera att B-uttaget är valt.
Basen eller diskanten är för svag	Kontrollera mottagarens och förstärkarens inställning av tonbalans.
Det kommer bara ljud från den ena högtalaren	<ol style="list-style-type: none"> 1. Se till att balanskontrollen är centrerad på din mottagare/förstärkare. 2. Kontrollera kablarna som leder till den högtalare som inte ger något ljud ifrån sig. Se till att kablarna är i gott skick och sitter fast ordentligt.
Det kommer fortfarande inte något ljud från den ena högtalaren	<ol style="list-style-type: none"> 1. Koppla loss den fungerande högtalaren från förstärkaren eller mottagaren. 2. Byt plats på den felaktiga högtalarens sladdar från ursprungsläget i mottagaren eller förstärkaren till de andra uttagen (som den fungerande högtalaren ursprungligen var ansluten till). Om högtalaren nu fungerar finns problemet i din mottagare eller förstärkare. Anslut högtalarna till en fungerande enhet. Om högtalaren fortfarande inte fungerar, fortsätt. 3. Ta bort sladden från den fungerande högtalaren och anslut den till den trasiga högtalaren. Om högtalaren nu fungerar är den ursprungliga högtalarsladden trasig. Om högtalaren fortfarande inte fungerar är den högtalaren trasig. 4. Om problemet kvarstår, kontakta din auktoriserade Bose-återförsäljare som ordnar service. Eller, kontakta Boses kundservice. Se listan på telefonnummer och adresser som finns med i kartongen.

Rengöra högtalarna

Använd en trasa som är fuktad med vatten och ett mildt rengöringsmedel för att ta bort damm eller smuts från utsidan på dina 151® SE högtalare, eller använd en slang för att skölja dem noga med vatten. Använd inte tryck för att tvinga vatten bakom fronten och in i drivsteget eller den akustiska porten.

Kundservice

Om du behöver hjälp med din nya produkt kan du kontakta Boses kundservice. Se listan på telefonnummer och adresser som finns med i kartongen.

Begränsad garanti

Bose 151® högtalare omfattas av en femårig, överföringsbar, begränsad garanti. Fullständiga upplysningar finns på produktregistreringskortet som medföljer högtalarna.

Teknisk information

Drivstegsutrustning

Tre (3) 6,4 cm fullomfångsdrivsteg per högtalare

Mått

11,4 cm x 15,2 cm x 31,8 cm (HxDxB)

Kompatibilitet

- Kompatibel med förstärkare och mottagare märkta för 10–100W per kanal på 4 till 8 ohm.
- 50W IEC kontinuerlig märkeffekt för 6 ohm

Miljökapacitet

- Saltdimma, sol, hög fuktighet (100 % relativ fuktighet)
- Temperaturgränser: -40°C till 70°C



BOSE[®]
Better sound through research[®]

©2004 Bose Corporation
The Mountain, Framingham, MA 01701-9168 USA
273809-SVEvo AM Rev.00