

VIRTUALLY INVISIBLE[®] 791 SPEAKERS

Installation Guide

Installationsvejledning

Installationsanleitung

Guía de instalación

Asennusopas

Notice d'installation

Telepítési útmutató

Guida di installazione

Gebruikershandleiding

Podręcznik instalacji

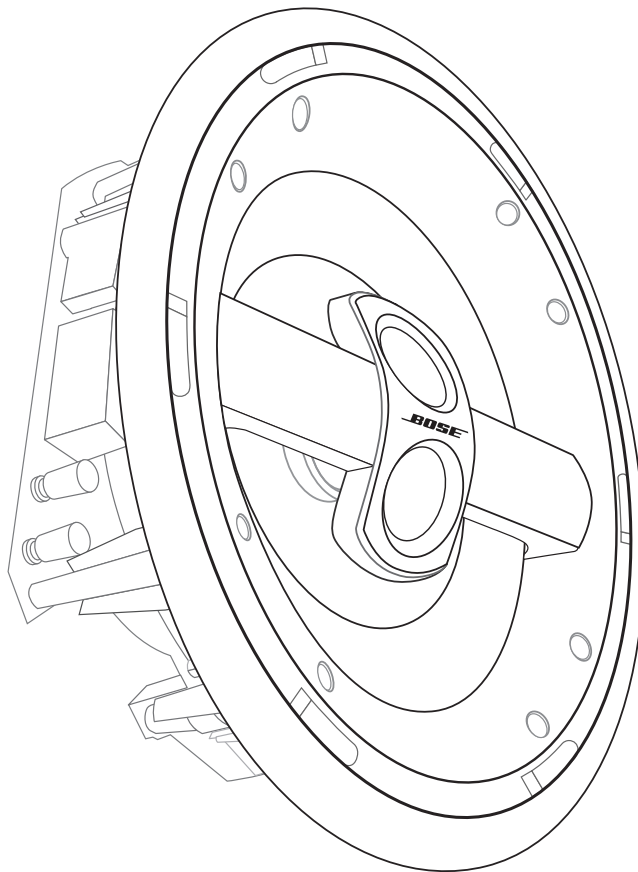
Installationsanvisning

คู่มือการติดตั้ง

설치 안내서

安装指南

دليل التركيب



SÄKERHETSINFORMATION

Varningsord

Läs hela bruksanvisningen innan du påbörjar arbetet. Tänk sedan igenom vad du har för erfarenhet av de verktyg som ska användas och se till att du följer de föreskrifter som tas upp här.

Om du känner tveksamhet inför att utföra installationen ska du kontakta återförsäljaren, en elektriker eller en professionell ljud-/videoinstallatör. Du kan beskriva vad som ska göras och begära ett kostnadsförslag innan installationen påbörjas.

▲ VARNING! *Monteringen skall ske i enlighet med tillämpligt avsnitt av National Electrical Code, ANSI/NFPA 70 (nationell elektricitetskod), och/eller National Fire Alarm Code, ANSI/NFPA 72 (nationell brandlarmskod), där tillämplig. Anslutningsmetod och fack ska vara sådana att de inte stör högtalarfunktionen.*

▲ FÖRSIKTIGHETSANVISNINGAR:

- Om du inte följer föreskrifterna i denna bruksanvisning blir alla garantier dina högtalare ogiltiga.
- Dessa högtalare är inte avsedda att installeras på väggar, i murade tak eller på innertak.
- Den här produkten är inte avsedd att användas i ventilationsutrymmen.
- Konsultera lokala byggnadsföreskrifter innan du påbörjar monteringen.
- Se de säkerhetsrelaterade markeringarna på produktens hölje.
- Ändra inte systemet eller högtalarna på något sätt. Otillåtna ändringar kan äventyra säkerheten, efterlevandet av bestämmelser samt systemets prestanda.
- Låt inte högtalarna komma i närheten av isoleringsmaterial. Se anvisningarna i den här bruksanvisningen.

Montera högtalarna endast i trästommar eller liknande material.

För varje högtalare krävs en rund yta på 22 cm i diameter samt ett djup bakom en skiva, som maximalt är 3,2 cm tjock, på minst 10,5 cm.

Bose rekommenderar att högtalarna endast installeras i träkonstruktioner eller liknande takmaterial med kraftiga reglar, såsom dem man hittar i standardkonstruktioner. Anvisningarna här gäller endast för den här typen av installationer.

Viktiga säkerhetsanvisningar

1. Läs de här anvisningarna – om alla komponenter innan du använder produkten.
2. Spara anvisningarna för framtida referens.
3. Uppmärksamma alla varningar på produkten och i användarhandboken.
4. Följ alla anvisningar.
5. Installera produkten i enlighet med tillverkarens anvisningar.
6. Använd bara den utrustning/de tillbehör som rekommenderas av tillverkaren.

Att spara

Serienumren finns bakom kanten på *Virtually Invisible*® 791-högtalarna.

Serienummer: _____

Återförsäljare: _____

Återförsäljarens telefonnummer: _____

Inköpsdatum: _____

Spara kvittot och garantikortet tillsammans med denna bruksanvisning.

ÖVERSIKT

Grundläggande steg för installationen

Anvisningarna på sidorna som följer hjälper dig att slutföra varje steg här nedan.

Steg 1:

Bestäm ungefär var varje högtalare ska placeras.

Steg 2:

Var försiktig och använd mallen för att få exakt placering.

Steg 3:

Skär ut ett hål för varje högtalare.

Steg 4:

Dra kablarna till högtalarna.

Steg 5:

Sätt fast högtalarna i taket.

Steg 6:

Testa varje högtalare för att se om den fungerar.

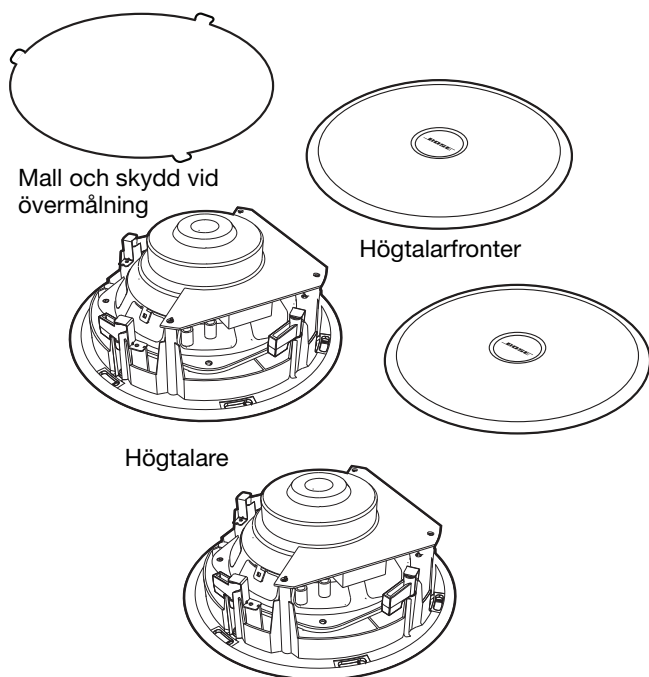
Innan du börjar...

Tack för att du valde högtalarna Bose® *Virtually Invisible*® 791 som monteras i taket. Dessa förstklassiga högtalare ger ett överlägset stereoljud till din ljudanläggning.. Den tunna designen smälter bra in i rummet så att det bara är ljudet och inte högtalarna som du kommer att märka.

Läs igenom den här bruksanvisningen noggrant innan du börjar skära. Det finns några saker som du måste tänka på innan du börjar installera produkten.

Uppackning

Packa upp högtalarna försiktigt. Kontrollera att kartongen innehåller alla delar som visas nedan.



Om någon av högtalarna verkar trasig ska den inte användas. Kontakta Bose eller en auktoriserad Bose-återförsäljare. I adresslistan som medföljer finns kontaktinformation till Bose.

Obs! Serienumren ser du på baksidan av högtalarna sedan du packat upp dem. Skriv ner de numren på din garanti och i utrymmet "Att spara" på sidan 2.

Utrustning som du kommer att behöva

Tillbehör för att sätta fast högtalarna i taket sitter på högtalarna. Förutom dessa behöver du en stege och redskapen här nedan för att underlätta installationen.



Om du tänker måla

Du kan gör detta innan du börjar installera högtalarna. Se "Måla de yttre delarna" på sidan 10 innan du börjar måla.

FÖRBEREDELSE

Välja högtalarkablar

Om det inte redan finns högtalarkablar fastsatta ska du använda användarriktlinjerna här när du väljer vilka du ska använda. Om det redan finns kablar fastsatta kontrollerar du att de överensstämmer med dessa standarder.

Tjocklek	Maximal längd
18 AWG (0,82 mm ²)	6 m
16 AWG (1,3 mm ²)	9 m
14 AWG (2,1 mm ²)	15 m
12 AWG (3,3 mm ²)	27 m

Tänk på var högtalarna ska placeras och se till att det finns tillräckligt långa kablar så att de räcker fram till alla. Detta omfattar även den extra längd som krävs för dragningen innan högtalarna monteras i taket.

Förbereda kablarna

Högtalarkabeln består av två isolerade ledningar. Isoleringen runt den ena ledningen är märkt (ränder, färgning eller med ribbor) för att visa att den är positiv. Den andra ledningen är negativ.

Obs! Ibland kan det vara svårt att urskilja ledningarnas markeringar. Inspektera dem därför noga.

1. Skala av ca 13 mm isolering från båda ledningarna.
2. Vira den skalade änden så att inga lösa trådar nuddar varandra vid klämmorna.

Det är viktigt att du ansluter varje ledning till korrekt högtalarklämma, positiv till positiv (+) och negativ till negativ (-).

Obs! Mer information om hur du sätter fast ledningarna kan du få av en elektriker eller en ljud-/videoinstallatör. Du kan säkert även hitta referenslitteratur hos någon återförsäljare.

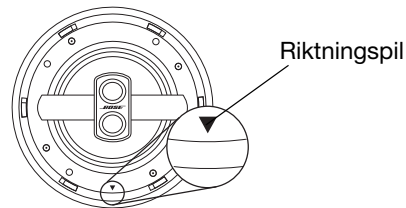
Riktlinjer för placering

Det är viktigt hur dessa identiska högtalare placeras och hur de riktas för att ljudupplevelsen ska bli optimal. Följ anvisningarna här för hur du placerar högtalarna. Innan du markerar var hålen i taket ska göras ska du läsa igenom följande:

- "Mer att tänka på" på sidan 5 och
- "VARNING!" på sidan 6.

Pilen visar riktningen

Det finns en liten pil ingraverad på insidan av kanten på varje högtalare. Den här pilen använder du som hjälp när du riktar högtalarna i förhållande till varandra.



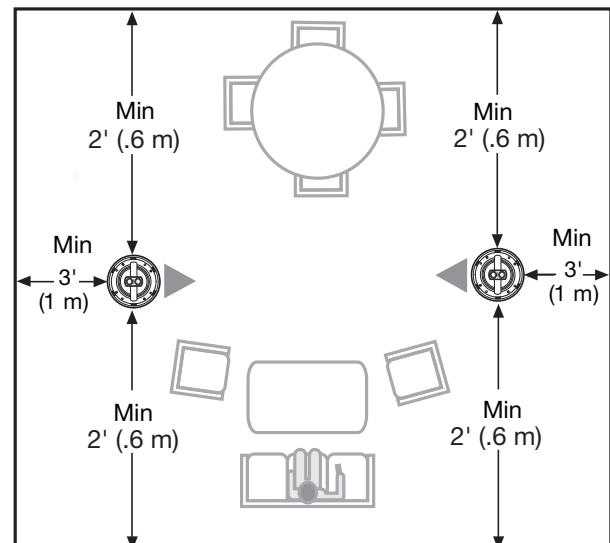
I bilden som följer visas rätt riktning om du använder två högtalare för stereoljud eller flera högtalarpär i ett hemmabiosystem.

Högtalarnas placering för bra stereoljud

Placera dessa två högtalare enligt följande:

- den ena till vänster och den andra till höger framtill i rummet
- rikta dem så att pilen pekar mot den andra högtalaren
- på samma avstånd från det primära avlyssningsområdet
- där var och en är minst:
 - 0,6 m från den främre väggen
 - 1 m från sidoväggarna
 - 2 m från varandra

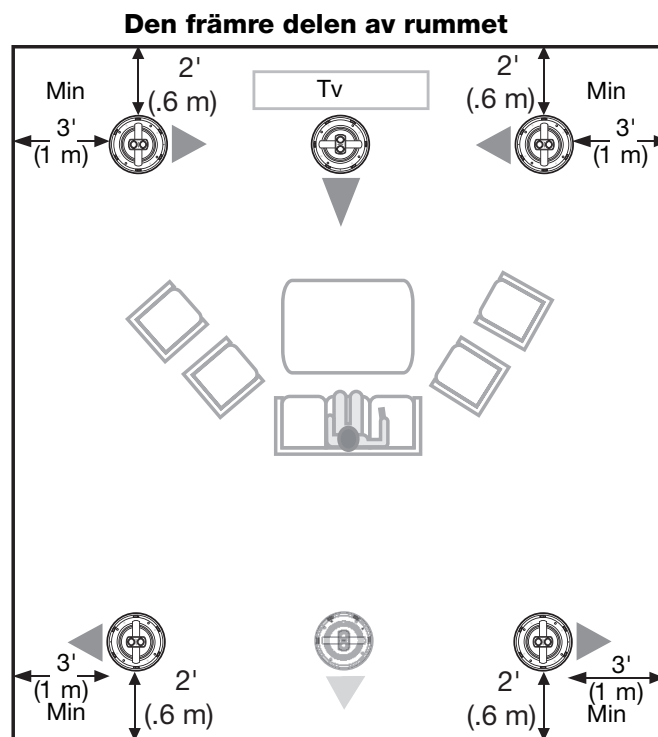
Den främre delen av musikrummet



Högtalarnas placering i ett hemmabiosystem

Dessa högtalare säljs i par, men det finns inget som hindrar att du sätter samman flera par i ett hemmabiosystem.

- Placering av två högtalare:
 - på vardera sidan om tv:n
 - rikta dem så att pilarna pekar mot den andra högtalaren
 - där var och en är minst:
 - 0,6 m från den främre väggen
 - 1 m från sidoväggarna
 - 2 m från varandra
- Placering av den tredje högtalaren:
 - ovanför tv:n med pilen riktad mot den bakre väggen
 - minst 0,6 m från den främre väggen
- Placering av ytterligare två högtalare:
 - till vänster och höger i den bakre delen av rummet
 - med pilen pekande mot sidoväggen (bort från den andra högtalaren)
 - där var och en är minst:
 - 0,6 m från den främre väggen
 - 1 m från sidoväggarna
 - 2 m från varandra



Placera den sjätte högtalaren (endast för 6.1-mottagning):

- mellan de båda andra bakre högtalarna
- med pilen pekande mot den bakre delen av rummet
- MINST 0,6 m från den bakre väggen

Mer att tänka på

- Placera den medföljande mallen mot taket för att se hur mycket utrymme som behövs för varje högtalare.
- En regeldetektor kommer väl till pass när det gäller att hitta en lämplig plats mellan reglarna. Det måste vara minst 13 cm från högtalarens mitt till regeln.
- Om du installerar i ett slutet utrymme mellan regler är det viktigt att utrymmet är minst 0,028 m³ för att ljudet ska bli optimalt.
- Du ska undvika alla eldragningar, ventilationshål och rördragningar som kan finnas i taket. Tala med en yrkesman för att få reda på hur du undviker detta.

INSTALLATION

Förbereda taket

Läs igenom och se till att du förstår alla säkerhetsinstruktioner och all information om förberedelser i bruksanvisningen innan du fortsätter.

FÖRSIKTIGHETSANVISNINGAR:

- Om du är osäker på om du kan avsluta monteringsprocessen ska du kontakta en professionell montör.
- Vissa isoleringsmaterial (hästtagel, tidningar, cellulosa eller lösullsmaterial) kan vara lättantändliga. Låt inte högtalarna komma i närheten av isoleringsmaterial, se installationsanvisningarna.

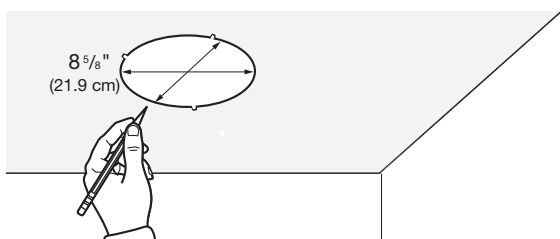
VARNING!

- Se till att området du valt är säkert att skära i. Skär inte i områden där det kan finnas elektriska ledningar, anslutningar eller vattenledningar. Följ all säkerhetsinformation.
- Du ska inte borra eller skära om du tror att det finns asbest i takisoleringen där du vill installera högtalarna. Hitta en annan plats för högtalarna istället.
- Om det finns annat flyttbart isoleringsmaterial i taket kan du fortsätta sedan du läst dessa tips:
 - Du kanske måste skära bort eller trycka bort isoleringen från den plats där du vill installera högtalarna.
 - Akta dig för gömda spikar när du tar bort isoleringen.
 - Använd handskar och ögon-, näs- och munskydd när du hanterar isolering som innehåller glasfiber.
 - Se till att du håller ett område på 10 till 15 cm runt högtalarhålet rent från isolering för att på så sätt få optimala akustiska förhållanden.

Använda mallen

1. Centrera mallen på det ställe där du vill att högtalarens mitt ska vara.
2. Tryck mallen mot taket eller använd målartejp för att hålla fast den mot taket.
3. Gör en markering runt mallen.

FÖRSIKTIGHET! Gör INTE något märke för eller skär runt flikarna, som endast ska används när mallen användas som skydd vid övermålning.



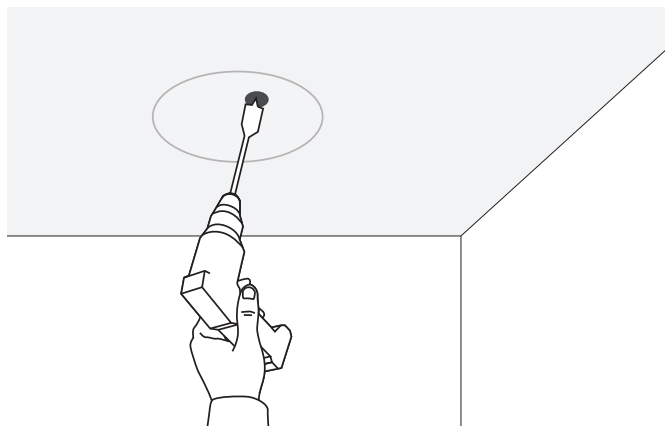
Borra ett hål

1. Använd en centrumborr för att göra ett hål som är tillräckligt stort för att få plats med bladet på skärverktyget.

VARNING! Använd ögonskydd och var noggrann med att följa alla säkerhetsföreskrifter när du använder borsten eller skärverktyget.



2. Gör hålet innanför cirkeln som du ritade upp. Välj en punkt så nära mitten som möjligt eller närmare cirkelns kant. Välj det som gör det enklast att börja såga.

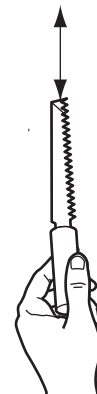


Skära ut hålet för högtalarna

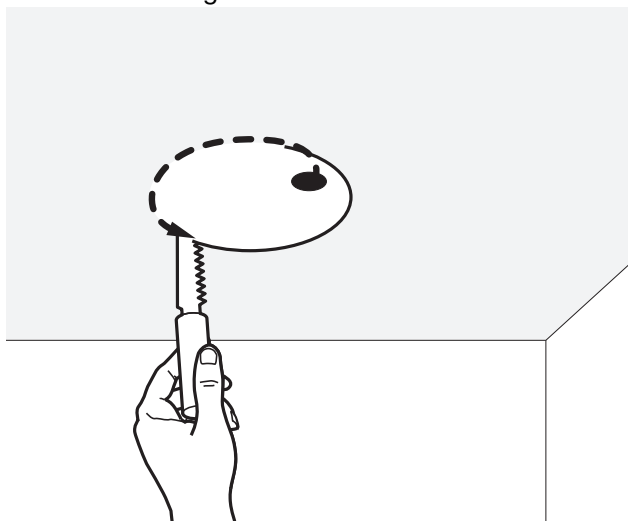
Var noggrann när du gör hålet så att det blir så exakt som möjligt. När högtalarna sitter på plats kommer kanten att täcka 0,6 cm, vilket döljer smärre misstag vid ursågningen.

1. Håll bladet på skärverktyget lodrätt och håll det så medan du skär ut hålet.

Detta förhindrar att bladet skär ut från den markerade cirkeln.



2. För in spetsen på sågen i hålet och skär ut mot och runt markeringen.



3. Placera en hand under cirkeln för att hålla fast biten och skär sedan ut hålet.

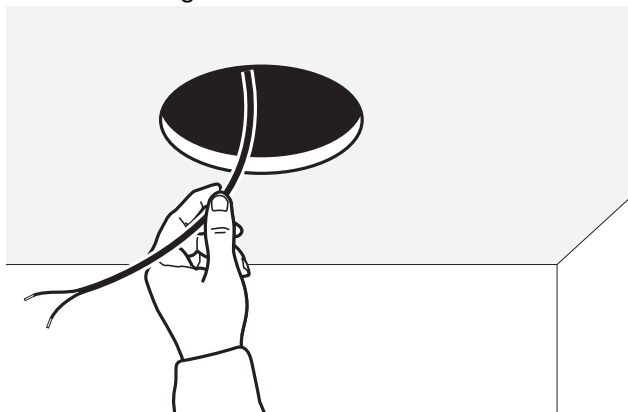
VARNING! Håll fingrarna borta från skärbladet.

4. Ta bort den utskurna biten.
5. Ta bort ojämnheter runt hålet.
Om du inte gör detta riskerar du att högtalarna inte kommer att sluta tätt mot taket.

Förbereda dragningen

När en högtalarkabeln är inom räckhåll från hålet du skurit ut ska du göra följande:

1. Tryck bort isoleringen från hålet.
Se till att allt eventuellt löst isoleringsmaterial är minst 10 till 15 cm från hålkanten.
2. Dra ut minst 36 cm av högtalarkabeln. Se till att du har tillräckligt med kabel för att kunna ansluta dem.

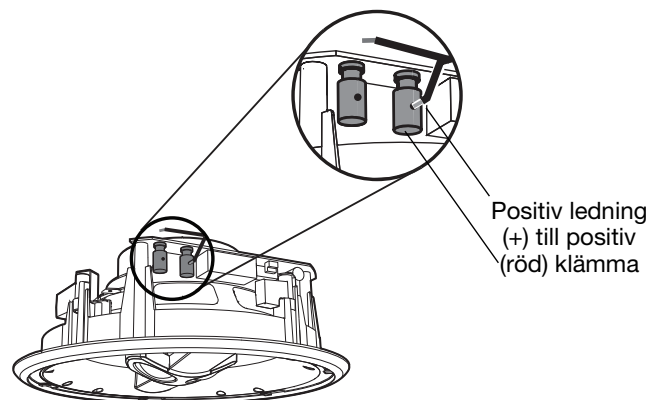


Ansluta högtalarna

När du sätter fast ledningarna ska du försäkra dig om att du passar in dem mot rätt klämma, se beskrivningen nedan. Ett misstag här påverkar högtalarprestandan negativt.

1. Välj kabeländan som är markerad med en färgad krage eller annan indikation vilket markerar att detta är den positiva (+) ledningen.
2. Leta reda på den röda cirkeln på den positiva (+) klämman på högtalaren.
3. Tryck ihop klämman och för in den avskalade änden på den positiva ledningen i öppningen.
Se till att den isolerade delen av ledningen inte kläms fast.
4. Släpp upp klämman och så att ledningen låsas fast.
5. För in den andra ledningen i den andra klämman med en svart cirkel, som visar att den är negativ (-).

FÖRSIKTIGHET! Se till att skalade trådar inte kommer i kontakt med varandra. Detta kan skada högtalarna eller mottagaren/förstärkaren. Anpassa längden på ledning och sätt tillbaka den.



INSTALLATION

Avsluta installationen

Det är viktigt att du har allt du behöver inom räckhåll för att kunna slutföra jobbet.

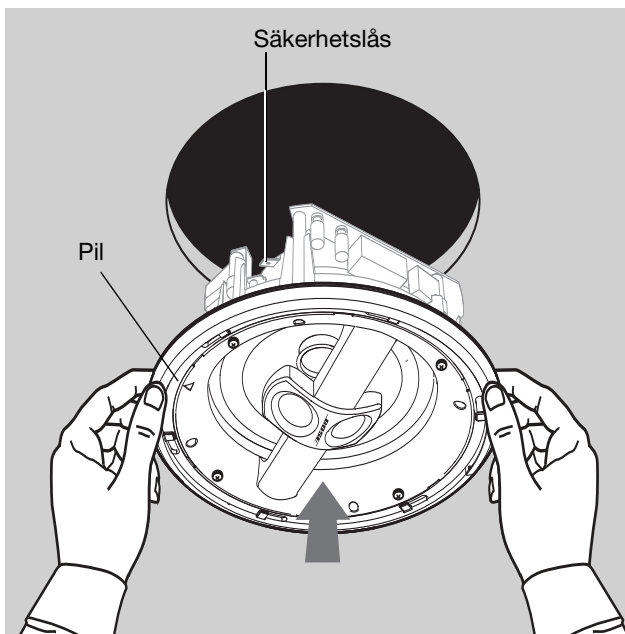
Sätta fast högtalarna

När du lyfter upp högtalarna ska du se till att högtalarna inte kommer i vägen och nypas fast.

Du kanske har lagt märke till en säkerhetslås på över sidan av högtalaren. Du använder den vid installation där byggnadskonstruktionen tillåter det.

1. Håll i högtalaren med båda händerna samtidigt som du för upp den i hålet i taket.

FÖRSIKTIGHET! Kontrollera att du inte trycker på de två små drivstegen i högtalaren.



FÖRSIKTIGHET! Var försiktig så att du inte skadar eller tar bort skumgummipackningen längs kanten på högtalaren. Den här packningen fyller en viktig funktion för högtalarens prestanda.

2. Använd de små pilarna på insidan av kanten på varje högtalare för att korrekt kunna rikta högtalarna vid installationen.

Se "Riktlinjer för placering" på sidan 4 för att få anvisningar för hur du installerar högtalarna relativt till varandra.

ATT TÄNKA PÅ:

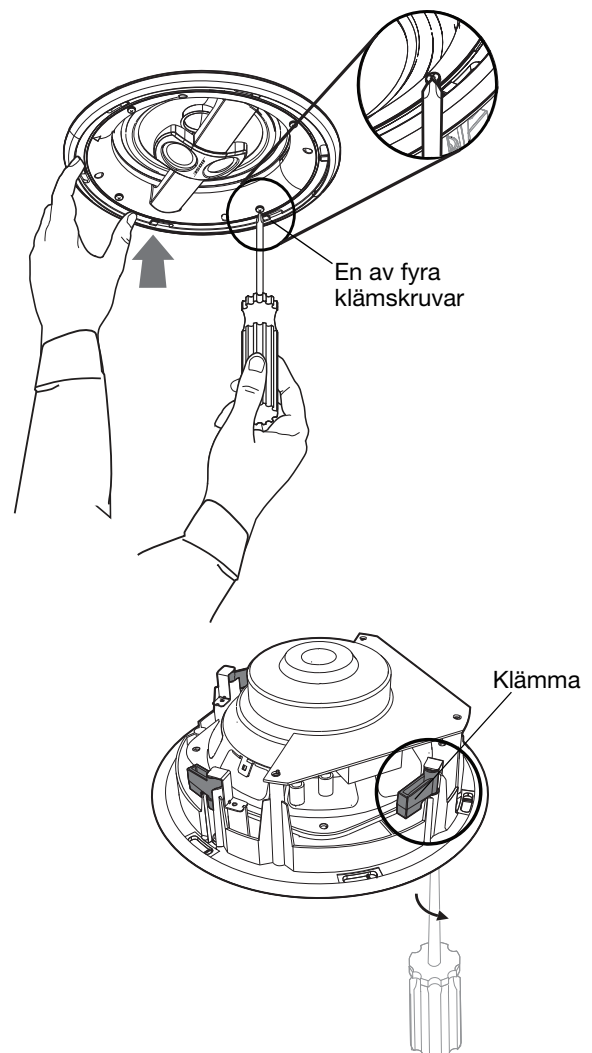
Du kan använda en stjärnmejsel för att skruva fast skruvarna i högtalarklämmorna. Dessa klämmor utvidgas och håller fast högtalarna i taket.

Tänk på följande om du använder en skruvdragare:

- Välj det lägsta vridmomentet när du börjar.
- Om det inte räcker väljer du det näst lägsta för att sätta fast skruven. Du kan också välja att använda stjärnmejseln för att skruva in skruven den sista biten för hand.

3. Skruva fast en av de fyra klämskruvarna tills du känner att stommen pressas fast mot taket.

Detta indikerar att klämman har utvidgats och att den griper tag i taket.



FÖRSIKTIGHET! Skruva fast skruvarna så att de sitter säkert, men undvik att vrida för hårt så att klämmorna trycker ihop takmaterialet. Detta kan medföra att materialet smulas sönder och skapar en ojämn yta med glapp mellan högtalaren och taket.

4. Skruva sedan fast klämman mittemot den första.

Dessa två klämskruvar håller nu högtalarna temporärt på plats.

5. Skruva slutligen fast de två återstående klämmorna så att högtalaren sitter säkert fast i taket.

Testa varje högtalare

När du satt fast högtalarna i taket ska du kontrollera att de fungerar innan du sätter fast fronten.

FÖRSIKTIGHET! Innan du sätter på mottagaren/förstärkaren ska du kontrollera att det inte finns några oanvända högtalarkablar anslutna till enheten. En ansluten kabel som saknar anslutning i den andra änden kan orsaka kortslutning och skada mottagaren/förstärkaren.

1. Sätt på mottagaren/förstärkaren och spela ett stycke musik som du känner igen.

2. Kontrollera att ljudet är klart och att du inte hör några statiska störningar.

Statiska störningar kan tyda på att högtalarkabeln inte är korrekt ansluten. Mer information finns under "FÖRSIKTIGHET:" på sidan 7.

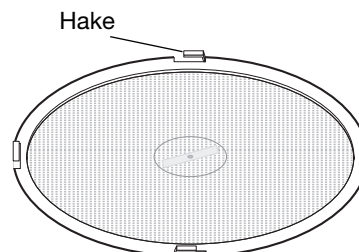
Obs! Om du behöver ta bort en högtalare och kontrollera anslutningarna ska du först lossa på två skruvar som sitter mittemot varandra. Håll fast högtalaren med handen när du skruvar upp den tredje skruven. Fortsätt att hålla fast högtalaren när du tar bort den sista skruven.

Sätta på fronten

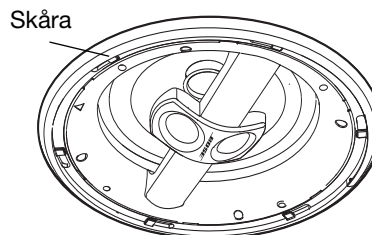
Fronten har en design så att den passar mot kanten på högtalaren och låses fast när den vrids något medurs.

1. Lägg märke till de sex hakarna längs insidan av högtalarfronten.

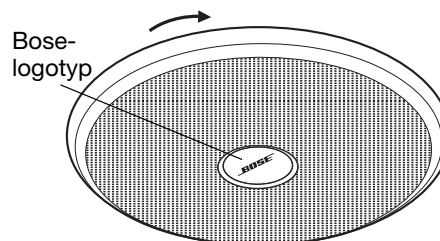
2. Positionera dessa hakar mot de sex skårorna längs kanten på högtalaren.



3. På högtalarkanten ser du de skårer som hakarna passar mot.



4. Tryck fast fronten mot högtalarkanten tills du märker att hakarna fäster och vrid fronten något så att den låser fast.



Obs! Om du tycker att det är svårt att vrida fronten kan du använda gummihandskar eller täcka fronten med ett material som inte glider så att du får bättre fäste.

5. Vrid Bose®-logotypen om det skulle behövas så att den passar in i rummets möblering.

REFERENS

Måla de yttre delarna

Om du tänker måla fronten och stommen på dina *Virtually Invisible*® 791-högtalare måste du använda färg som är lämplig för detta ändamål. Detta är dock valfritt och Bose är inte ansvarig för vidhäftningen och ytan när arbetet inte utförts på en fabrik.

För fronten

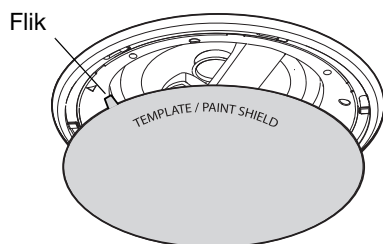
För latexfärg eller oljebaserad färg krävs förtunning om du vill använda en färgspruta. Se instruktionerna till färgsprutan för att få anvisningar om tillvägagångssätt.

- Vrid BOSE-logotypen så att den kommer i den riktning du vill ha den innan du börjar måla.
- Använd inte vassa föremål för att ta bort färg i perforeringarna i fronten eftersom fronten kan skadas.

För stommen

Du kan använda antingen latex- eller oljebaserad färg.

Innan du börjar sätter du fast det medföljande färgskyddet på insidan av högtalarna. Flikarna använder du för att hålla skyddet på plats.



Kundtjänst

Kontakta din Bose-återförsäljare för ytterligare hjälp med att lösa problem. Eller kontakta Bose kundservice direkt med hjälp av adresslistan som medföljer i lådan.

Tillbehör

Använd Bose® Rough-in Kit om du vill installera högtalarna innan grundkonstruktionen är på plats.

Tillbehöret innehåller två högtalare och är avsett att installeras efter det att reglarna är på plats och innan takmaterialet har satts fast. När det är installerat reserveras ett utrymme för varje högtalare och det framgår dessutom var du ska göra hål för högtalarna. I tillbehöret finns installationsanvisningar.

För mer information eller för att beställa tillbehör ska du kontakta din Bose®-återförsäljare. Eller kontakta Bose direkt med hjälp av adresslistan som medföljer i lådan.

Begränsad garanti

Dina *Virtually Invisible*® 791-högtalare omfattas av en begränsad, garanti. Mer information om den begränsade garantin finns på produktregistreringskortet som ligger i förpackningen. På kortet får du reda på hur du registrerar produkten. Dina garantirättigheter påverkas inte om du inte gör det.

Följande krav ställs för service enligt den begränsade garantin

Du återlämnar produkten, tillsammans med ett inköpsbevis från en behörig Bose-återförsäljare, genom att göra följande:

1. Kontakta Bose-företaget i ditt land/din region (besök Global.Bose.com om du behöver adressuppgifter) för att erhålla instruktioner för återlämnande och leverans.
2. Adressera och skicka produkten, med frakten betald, till den adress som du fick av Bose i ditt land.
3. Skriv eventuellt auktoriseringsnummer synligt på utsidan av kartongen. Kartonger som inte tydligt visar ett nummer för auktoriserad retur, när det krävs, blir refuserad.

Teknisk information

Kompatibilitet

- Kompatibel med förstärkare och mottagare märkta för 10-100W per kanal och 4 till 8 ohm.
- 50W IEC kontinuerlig märkeffekt, märkt för 6 ohm

Drivstegskomplement

- Två (2) 2,54 dome-tweeters konfigurerade i en uppsättning
- En (1) 17,8 cm högpresterande bashögtalare

Material

- Formpressade ABS-polymer
- Vit stomme och front

Mått

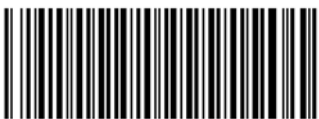
- Diametern för varje högtalare är 25,4 cm
- Djupet med front är 12 cm
- Diametern för hål i tak är 21,9 cm i diameter
- Utrymme för monterad högtalare är 25,4 cm

Vikt

2,2 kg vardera

Felsökning

Problem	Möjlig lösning
Jag hör inget ur högtalarna	<ul style="list-style-type: none"> • Kontrollera inställningarna på mottagaren/förstärkaren. Titta i bruksanvisningen som medföljer enheten för anvisningar om inställningar. • Om det finns andra stereohögtalare anslutna till andra ljudutgångar på förstärkaren/mottagaren ska du kontrollera att rätt A- eller B-högtalarinställningar är inställda för A- eller B-anslutningarna för dina <i>Virutally Invisible</i>® 791-högtalare.
Det kommer bara ljud från den ena högtalaren	<ul style="list-style-type: none"> • Kontrollera att balanskontrollen på mottagaren/förstärkaren är i mitten. • Följ den aktuella kabeln från högtalaren till mottagaren/förstärkaren och kontrollera att inga ledningar vid klämmorna + och - på mottagare/förstärkare vidrör varandra. • Koppla ur kabeln från mottagaren/förstärkaren och anslut den till en annan mottagar-/förstärkarkanal. <ul style="list-style-type: none"> – Om det låter bra nu ligger problemet hos den första mottagar-/förstärkarkanal, musikkällan, eller i anslutningarna mellan mottagare/förstärkare och källan. Kontrollera att alla dessa delar fungerar som de ska. Återanslut högtalaren till korrekt kanal på en fungerande mottagare/förstärkare. – Om problemet kvarstår, är orsaken antagligen högtalarkabeln eller själva högtalaren. Följ nästa instruktion. • Kontrollera att kablarna är anslutna till den aktuella högtalaren och se till att inga ledningar vid klämmorna + och - vidrör varandra. • Koppla ur sladden från högtalaren ifråga och anslut den till den andra högtalaren. <ul style="list-style-type: none"> – Om det låter bra nu finns problemet vid den första högtalaren. Kontakta en auktoriserad Bose®-återförsäljare om du behöver hjälp. Du kan också kontakta Bose direkt, se adresslistan i förpackningen. – Om problemet kvarstår är orsaken högtalarkablarna. Följ nästa instruktion. • Ersätt och dra om högtalarkablarna endast sedan du gjort det som beskrivs ovan och om du inte hittar något annat som kan orsaka problemet.
Basen eller diskanten är för svag	<ul style="list-style-type: none"> • Kontrollera tonbalansinställningen för mottagaren/förstärkaren. • Kontrollera om det finns ett glapp mellan högtalaren och taket. • Kontrollera kabeln mellan högtalaren ifråga och mottagaren/förstärkaren, och kasta om ledningarna vid klämmorna. <ul style="list-style-type: none"> – Om basljudet nu blir bättre, orsakades problemet av att fel polaritetsanpassning hade gjorts i någon ände av kabeln. • Koppla ur kabeln från mottagaren/förstärkaren och anslut den till en annan mottagar-/förstärkarkanal.
Statisk ljud eller oljud från en av högtalarna	<ul style="list-style-type: none"> • Kontrollera kabeln mellan högtalaren ifråga och mottagaren/förstärkaren. Se till att kablagen är i bra kondition, bra fastsatt och att ledningarna inte vidrör varandra vid klämmorna. • Kontrollera anslutningen från ljudkällan till mottagaren/förstärkaren. • Skruva upp klämmorna och ta bort högtalaren som är påverkad för att kunna kontrollera kablarna. Se till att kablagen är i bra kondition, bra fastsatt och att ledningarna inte vidrör varandra vid klämmorna. • Om det du gjort tidigare inte löste problemet ska läsa vad som står i ”Det kommer bara ljud från den ena högtalaren” ovan.



321052-0010

BOSE[®]
Better sound through research[®]

©2010 Bose Corporation, The Mountain,
Framingham, MA 01701-9168 USA
AM321052 Rev.02