

BOSE[®]

Acoustimass[®] 16 Series II

Acoustimass[®] 15 Series III

HOME ENTERTAINMENT SPEAKER SYSTEM

Brugervejledning

Bedienungsanleitung

Manuale di istruzioni

Gebruiksaanwijzing

Bruksanvisningen





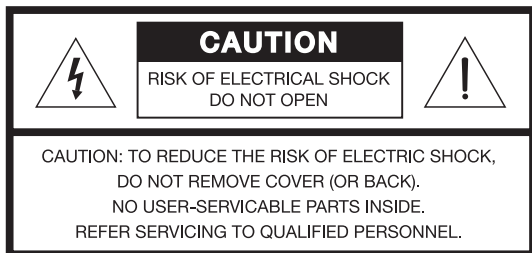
SÄKERHETSINFORMATION

Läs användarhandboken

Följ användarhandbokens anvisningar noga. Då kan du installera och använda systemet på rätt sätt och få glädje av alla avancerade funktioner. Spara användarhandboken för framtida referens.

Din säkerhet

-  **VARNING:** Minska risken för brand eller elektriska stötar genom att inte utsätta den elektriskt anslutna Acoustimass®-modulen för regn eller fukt.
-  **VARNING:** Placera inga öppna värmekällor, som t.ex. tända ljus, ovanpå apparaten.



Följande symboler som anger att FÖRSIKTIGHET ska iakttas finns på baksidan av Acoustimass-modulen:



Symbolen med en pilförsedd blixtnuti en liksidig triangel är avsedd att varna användaren för oisolerad, farlig spänning inuti apparaten. Denna spänning kan vara kraftig nog att ge elektriska stötar.



Utropstecknet inuti en liksidig triangel, som finns på systemet, är avsett att upplysa användaren om att det finns viktiga anvisningar om skötsel och underhåll av systemet i denna handbok.

-  **VARNING:** Förhindra elektriska stötar genom att matcha det breda bladet på sladdkontakten mot det breda hålet i strömingången. Tryck in kontakten ordentligt.



Denna produkt uppfyller EMC-föreskriften i EU-direktiv 89/336/EEC och lågspänningsföreskriften i EU-direktiv 73/23/EEC. Den kompletta konformitetsdeklarationen finns på www.bose.com/static/compliance/index.html.

Ytterligare säkerhetsinformation

Ytterligare säkerhetsinformation finns på bladet om viktiga säkerhetsanvisningar som följer med högtalarsystemet.

Att spara

Systemets serienummer finns på baksidan av Acoustimass-modulen.

Serienummer: _____

Återförsäljare: _____

Telefonnummer till återförsäljare: _____ Inköpsdatum: _____

Spara ditt inköpskvitto och garantikort tillsammans med den här användarhandboken.

©2006 Bose Corporation. Ingen del av denna publikation får återges, modifieras, distribueras eller på något annat sätt användas utan föregående skriftlig tillåtelse.

Tillverkas på licens från Dolby Laboratories. "Dolby" och symbolen med dubbla D är varumärken som tillhör Dolby Laboratories. Konfidentiella, ej publicerade arbeten. ©1992–1997 Dolby Laboratories. Med ensamrätt.

INNEHÅLLSFÖRTECKNING

INSTALLATION	4
Packa upp kartongen	4
Välja placering för högtalarna	5
Placera den främre centerhögtalaren	6
Placera vänster och höger fronthögtalare	6
Placera bakhögtalarna	6
Placera Acoustimass®-modulen	7
Anslutningar	7
Ansluta högtalarna till Acoustimass-modulen	7
Ansluta Acoustimass®-modulen till förstärkaren	9
Kontrollera och slutföra anslutningarna	10
Valfri uppgradering av Acoustimass 15-systemet	10
ANVÄNDA SYSTEMET	11
Använda hemmabiohögtalarna på bästa sätt	11
Justera basen/rumskompensationen	11
Justera LFE-nivån	11
Ställa in den digitala surroundljudsförstärkaren	12
Ta emot digitala ljudsignaler	12
Ställa in den analoga surroundljudsförstärkaren	12
REFERENS	13
Felsökning	13
Kundtjänst	13
Rengöra högtalarna	13
Begränsad garanti	14
Tillbehör	14
Teknisk information	14

INSTALLATION

Innan du börjar

Tack för att du valt hemmabiohögtalarsystemet Bose® Acoustimass® 16 Series II eller 15 Series III. Ett system består av en kombination av dubbelkubhögtalare, en främre centerhögtalare och en strömansluten Acoustimass-modul. Tillsammans återger de hela spektrat av flerkanaligt digitalt ljud för att ge dig en påtaglig och realistisk hemmabioupplevelse.

Packa upp kartongen

Packa försiktigt upp innehållet i kartongen så här:

1. Ta bort den bruna innerkartongen som innehåller dubbelkubhögtalarna och den främre centerhögtalaren.
2. Lägg försiktigt över den stora kartongen på sidan och dra ut Acoustimass-modulen.

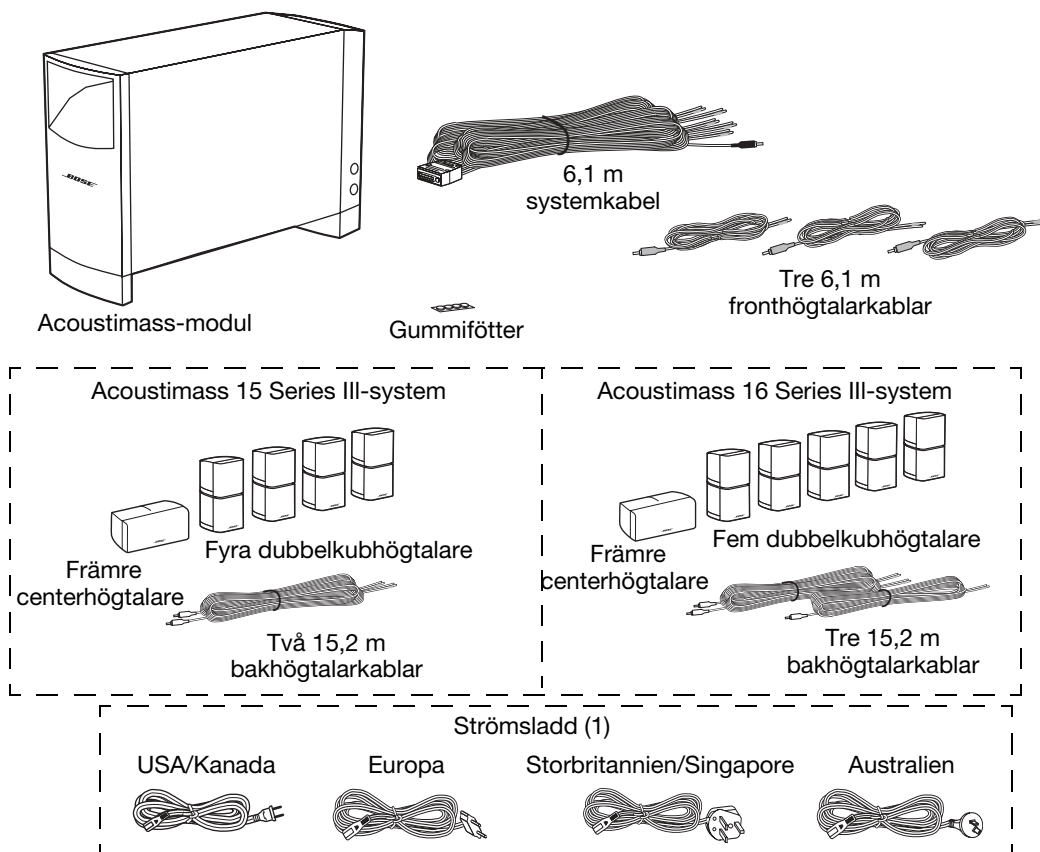
⚠ VARNING: Var försiktig när du lyfter modulen så du inte skadar dig, eftersom den väger 15 kg.

Spara allt förpackningsmaterial för eventuell framtida användning – det är det bästa sättet att transportera systemet på.

Om någon del verkar skadad ska du inte använda den. Förpacka istället systemet i originalförpackningen och kontakta en auktoriserad Bose-återförsäljare. Du kan också kontakta Bose direkt, se adresslistan i kartongen.

Figur 1

Innehållet i kartongen



Nu är det lämpligt att skriva upp systemets serienummer på sidan 2 i den här användarhandboken och på ditt garantikort.

⚠ VARNING: Förvara de plastpåsar som omgav högtalarna utom räckhåll för barn för att undvika kvävningssrisk.

Välja placering för högtalarna

Ha dessa riktlinjer i åtanke när du väljer högtalarnas placering:

- Välj ett stabilt och plant underlag för alla de små högtalarna. Vibrationer kan göra att de rör sig, särskilt på glatta ytor som marmor, glas eller välpolerat trä. För att förhindra detta medföljer gummifötter som fästs under den främre centerhögtalaren.

🎵 **Obs!** Du kan beställa ytterligare gummifötter kostnadsfritt genom att kontakta Bose. Se adresslistan i kartongen.

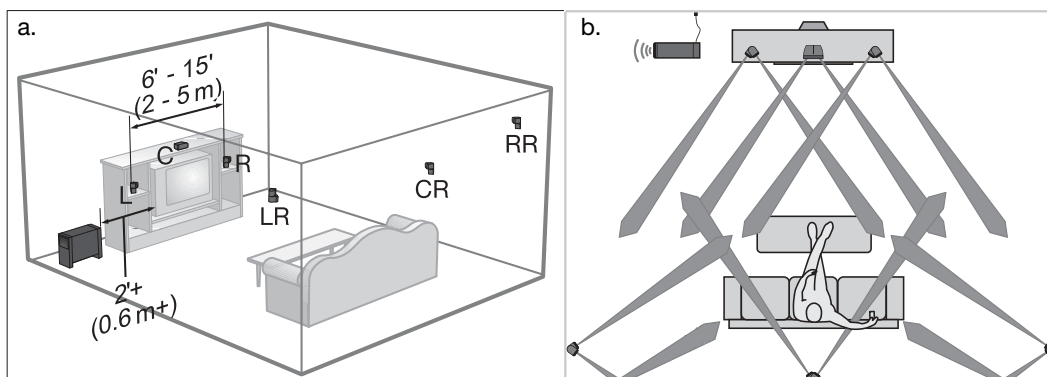
- Den främre centerhögtalaren ska placeras längst fram i rummet nära tv:ns mittpunkt.
- Systemets dubbelkubhögtalare är identiska och kan byta plats med varandra.
- Den övre och nedre kuben i varje dubbelhögtalare kan vridas för att skapa ljudmönster som fyller rummet (b och d).
- Alla de små högtalarna är magnetiskt avskärmade för att förhindra störningar i tv-bilden.
- Acoustimass®-modulen ska stå minst 0,6 m från tv:n för att förhindra störningar.

Rummets form och storlek samt möbleringen påverkar hur högtalarna kan placeras. Basera placeringen av din hemmabio på exemplen nedan, men du måste inte följa dem strikt.

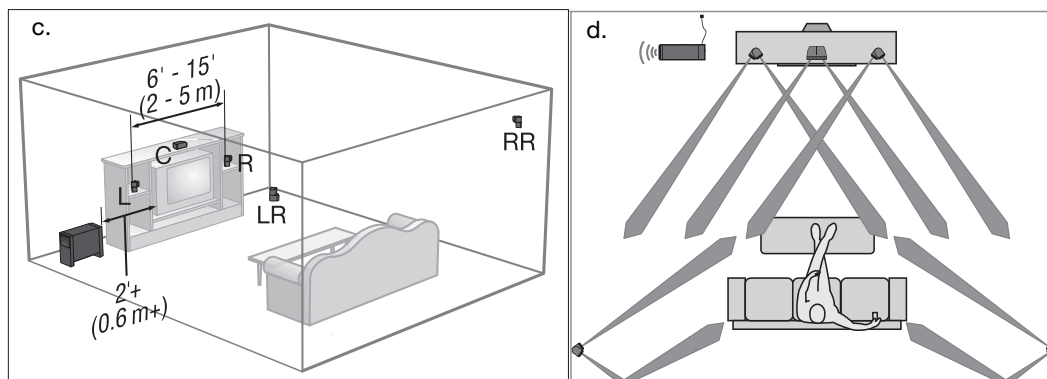
Figur 2

Exempel på högtalarplacering (a och c) och resultatet (b och d)

Acoustimass 16-system



Acoustimass 15-system



Med Boses® väggkonsoler samt golv- och bordsstativ får du fler placeringsalternativ för högtalarna. För mer information, se "Tillbehör" på sidan 14.

🎵 **Obs!** Acoustimass® 15 Series III-systemet är utformat för att användas med en valfri bakre centerhögtalare. För mer information, se "Valfri uppgradering av Acoustimass 15-systemet" på sidan 10.

Placera den främre centerhögtalaren

Ljudet från den främre centerhögtalaren ska kännas som om det kommer inifrån bilden för att återge bild och ljud så realistiskt som möjligt.

- Placera den främre centerhögtalaren ovanför, ovanpå eller nedanför tv:n. Låt INTE tv:ns vikt vila på högtalaren.
- Placera den (om möjligt) i linje med tv-skärmens vågräta mittpunkt, för den mest exakta ljudåtergivningen (som visas i Figur 2 på sidan 5).

⚠️ **WARNING:** Fäst de fyra medföljande gummifötterna under den främre centerhögtalaren innan du placerar den ovanpå tv:n. Sätt två av fötterna nära framkanten tätt tillsammans på undersidan. Placera de andra två fötterna i de bakre hömen på undersidan.

Placera vänster och höger fronthögtalare

De här högtalarnas uppgift är att skapa en ljudbild som är bredare än tv-skärmen och framstår som naturlig för tv-tittare runt om i rummet.

- Placera de främre dubbelkubhögtalarna på var sin sida av tv:n.
- Placera dem 2 till 5 m från varandra (som visas i Figur 2 på sidan 5).

Placera bakhögtalarna

Även om viss dialog kan komma från bakhögtalarna (surroundhögtalarna) är de främst till för diskreta ljud och specialeffekter som fördjupar den visuella bilden. De gör att tittaren placeras i mitt i handlingen.

Välj en placering som är praktisk och lämplig, baserat på de här rekommenderade riktlinjerna:

- Placera vänster och höger bakkubhögtalare så att ljudet kommer på bägge sidor om tittaren snarare än precis bakom (som visas i Figur 2 på sidan 5).
- Placera högtalarna i samma höjd som den sittande tittarens öron eller högre.
- Vrid den övre och nedre kuben på varje högtalare för att rikta ljudet både framifrån och bakifrån, mot tittaren.
- Om systemet har en bakre centerhögtalare, placerar du den halvvägs mellan vänster och höger bakhögtalare (som visas i Figur 2 på sidan 5).

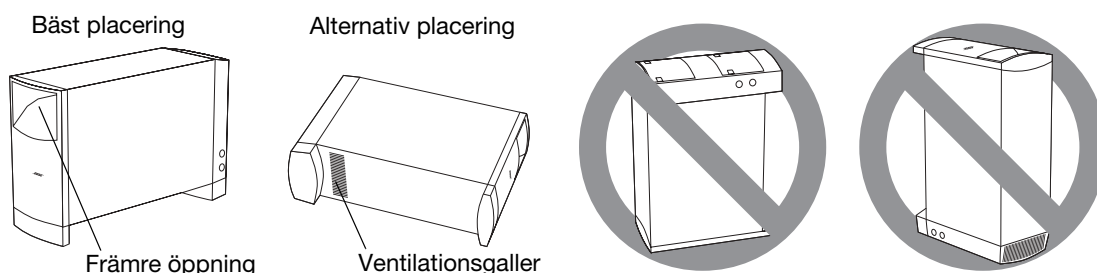
Placera Acoustimass®-modulen

Bose® Acoustimass®-högtalartechnik gör det svårt att lokalisera källan till lågfrekventa ljud från den här modulen. Du kan alltså lugnt ställa den utom synhåll. Tänk också på följande:

- Placera modulen på samma sida av rummet som tv:n.
- Modulen ska stå minst 0,6 m från tv:n för att förhindra störningar.
- För att öka baseffekten vrider du framsidans öppning mot en vägg, för att minska baseffekten vrider du den bort från väggen.
- Låt framsidans öppning och ventilationsgallret längst ned på modulen stå minst 5 cm från någon annan yta.
- Blockera inte ventilationsgallret längst ned på modulen. Försämrade ventilation kan försvaga basfrekvensen.

Figur 3

Placeringsalternativ för Acoustimass-modulen



Anslutningar

Endast Acoustimass-modulen ska anslutas till din förstärkare. Den lilla främre centerhögtalaren och dubbelkubhögtalarna ansluts direkt till Acoustimass-modulen.

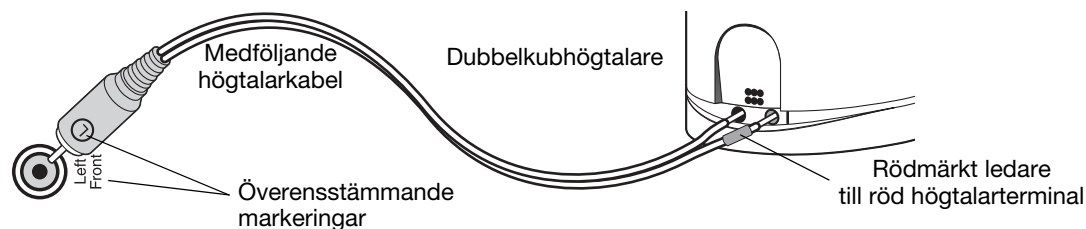
⚠️ VARNING: Om de små högtalarna ansluts till en förstärkare kan det skada systemet och eventuellt orsaka elektriska stötar.

Ansluta högtalarna till Acoustimass-modulen

Anslut alla högtalarkontakter till modulens uttag. Se markeringen på varje kontakt för att koppla den till rätt uttag.

Figur 4

Anslutning av högtalarkabel mellan moduluttaget och högtalaren



1. Använd de medföljande 6,1 m långa högtalarkablarna för de tre fronthögtalarna. Sätt i kontakterna enligt markeringarna i modulens uttag så här (Figur 5 på sidan 8):
 - R ska anslutas till uttaget märkt Right Front (Höger fram).
 - C ska anslutas till uttaget märkt Center Front (Center fram).
 - L ska anslutas till uttaget märkt Left Front (Vänster fram).

INSTALLATION

- Använd de medföljande 15,2 m långa högtalkablarna för högtalarna längst bak i rummet (Figur 5).
Sätt i dem i modulens uttag så här:
 - RR ska anslutas till uttaget märkt Right Rear (Höger bak).
 - CR ska anslutas till uttaget märkt Center Rear (Center bak). Den här högtalaren ingår endast i Acoustimass® 16.
 - LR ska anslutas till uttaget märkt Left Rear (Vänster bak).
- När det gäller den andra änden av varje kabel, sätter du den rödmärkta (+) ledaren i den röda (+) terminalen på en högtalare. Sätt i den andra ledaren i den andra terminalen (Figur 5).

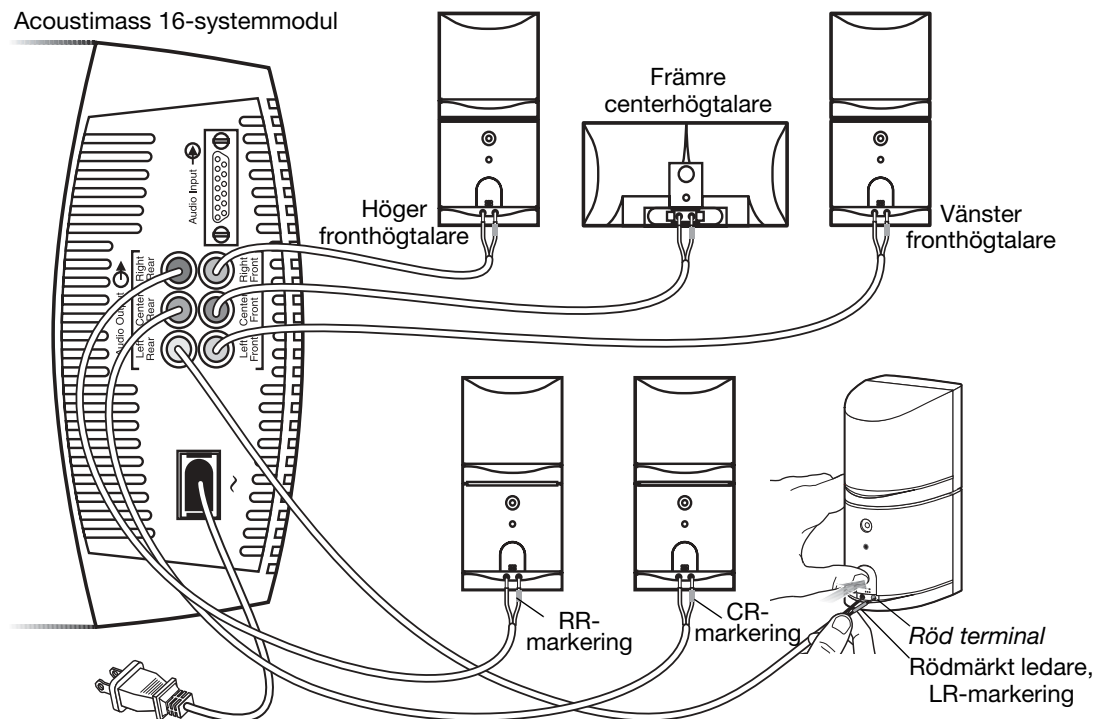
Observera att markeringarna på de rödmärkta ledarna stämmer överens med rätt högtalare:

- L för vänster fronthögtalare
- R för höger fronthögtalare
- C för den främre centerhögtalaren
- LR för vänster bakhögtalare
- RR för höger bakhögtalare
- CR för den bakre centerhögtalaren

🎵 **Obs!** Acoustimass 15 Series III-systemet är utformat för att användas med en valfri bakre centerkubhögtalare. För mer information, se "Valfri uppgradering av Acoustimass 15-systemet" på sidan 10.

Figur 5

Anslutning av de små högtalarna till Acoustimass-modulen

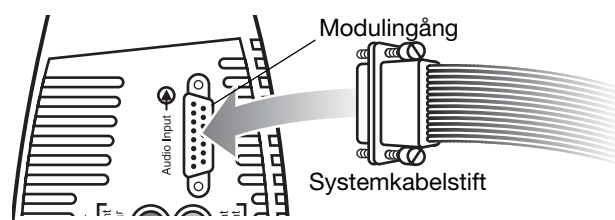


Ansluta Acoustimass®-modulen till förstärkaren

Systemkabeln är 6,1 meter lång och ansluter Acoustimass-modulen till surroundljudsförstärkaren. Till skillnad mot högtalarkablarna har den här kabeln en kontakt med flera stift som ska sättas i modulens ljudingång (Figur 6).

Figur 6

Systemkabelstift



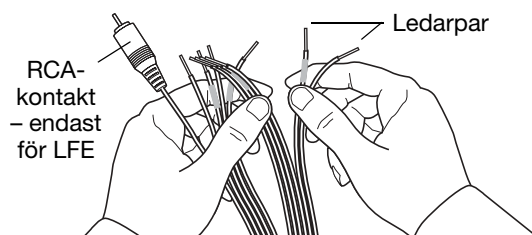
I andra änden av systemkabeln finns flera ledarpar som kan "dras isär" för att de ska vara enkla att nå och sättas in i förstärkarens terminaler (Figur 7). En röd markering visar att ledaren är positiv (+).

! WARNING: Anslut INTE modulen till tv:n, som saknar korrekt förstärkare.

Den enstaka RCA-kontakten i änden är ENDAST för användning med en förstärkare som hanterar lågfrekventa ljud och har ett LFE/SUBWOOFER-uttag (Figur 7).

Figur 7

Dra isär tvinnade ledare



! WARNING: Innan du gör dessa anslutningar stänger du av förstärkaren för att förhindra oönskat brus när du ansluter Acoustimass®-modulen.

Så här ansluter du (Figur 8 på sidan 10):

1. Sätt i systemkabelns stiftkontakt i uttaget på Acoustimass-modulen. Dra åt de två skruvarna för att säkra anslutningen.
2. Anslut varje ledarpar i systemkabelns andra ände till surroundförstärkaren, som ska ha ljudutgångar märkta:
 - Right, Left, Center för de främre ljudkanalerna (Höger, Vänster, Center)
 - Right Surround, Left Surround och möjligen Center Surround för de bakre kanalerna (Höger surround, Vänster surround, Center surround). Markeringarna kan variera något mellan olika förstärkare.

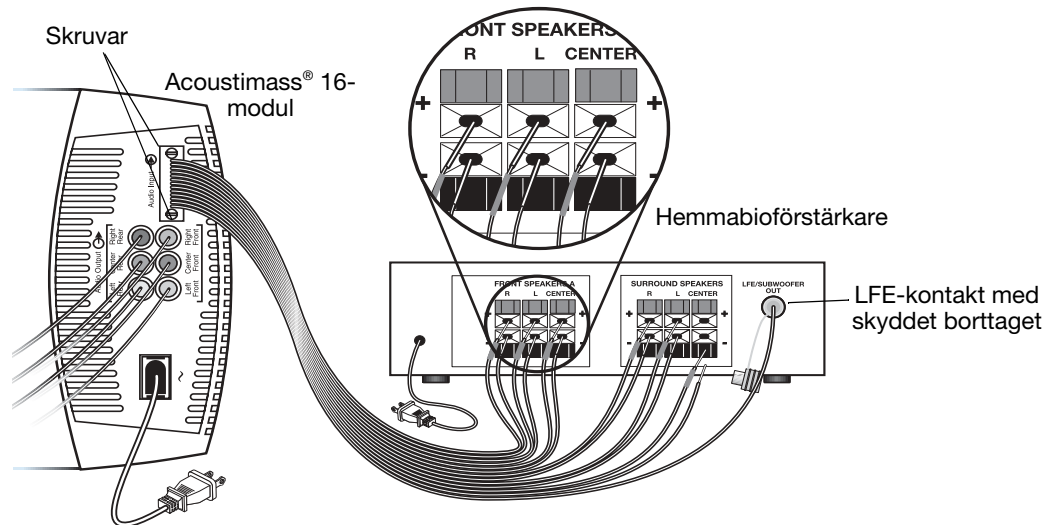
! WARNING: Låt inte oskyddade ledare vidröra varandra då detta kan skada förstärkaren.

3. Matcha försiktigt anslutningarnas polaritet (+ till + och – till –).
 - Fäst varje rödmärkt ledare (+) till lämplig +-terminal.
 - Fäst varje omärkt ledare (–) till lämplig –terminal.
4. Sätt i systemkabelns RCA-kontakt som är märkt LFE i LFE/SUBWOOFER OUT-uttaget på din surroundförstärkare, om tillämpligt. Ta bort skyddet först.

INSTALLATION

Figur 8

Anslutningar mellan Acoustimass®-modul och förstärkare



Kontrollera och slutföra anslutningarna

Innan du ansluter Acoustimass-modulen kontrollerar du alla anslutningarna, från förstärkaren till modulen och från modulen till de små högtalarna (Figur 5 på sidan 8 och Figur 8).

- Kontrollera att alla dubbelkubhögtalare är anslutna till rätt terminaler enligt deras placering i rummet.
- Kontrollera så att alla ledare är anslutna till surroundförstärkaren med rätt polaritet (+ till + och - till -). Felaktig ledardragning kan göra att modulen inte låter alls.
- Rätta till eventuella fel innan du ansluter din förstärkare och slår på den.

Då alla anslutningar är korrekta, sätter du in strömkabeln från Acoustimass-modulen i vägguttaget. Anslut även förstärkaren.

🎵 **Obs!** Bose rekommenderar att en strömspik av hög kvalitet används för all elektronisk utrustning. Spänningsvariationer och -toppar kan skada alla elektroniska systemkomponenter. Genom att använda en högkvalitativ strömspik (finns i elbutiker) kan den största delen av fel som orsakas av strömsprång förhindras.

Valfri uppgradering av Acoustimass 15-systemet

Högtalarsystemet Acoustimass 15 Series III kan uppgraderas för att få 6.1- eller 6-kanaligt surroundljud.

6.1-uppgraderingspaketet innehåller en dubbelkubhögtalare, en 15,2 m lång anslutningskabel och kompletta anslutningsanvisningar.

Om du vill köpa 6.1-uppgraderingspaketet i samma färg som ditt nuvarande system kontaktar du din lokala auktoriserade Bose®-återförsäljare. Du kan också kontakta Bose direkt, se adresslistan i kartongen.

När du beställer måste du uppge serienumret på din Acoustimass-modul. Se "Att spara" på sidan 2 om du skrev upp numret där. Om inte, så hittar du numret på baksidan av modulen nära anslutningspanelen.

Använda hemmabiohögtalarna på bästa sätt

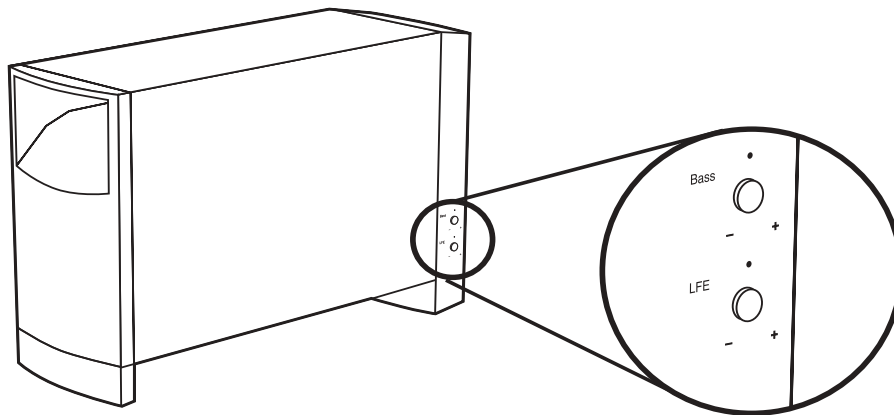
När systemanslutningarna är klara och modulen är ansluten till vägguttaget är Acoustimass®-systemet redo för användning.

Du kanske vill bekanta dig med reglagen och de inbyggda skydden som justerar systemljudet (Figur 9). Här finns alternativ som kan anpassas efter din användning och dina önskemål.

⚠ VARNING: Systemet innehåller en automatisk skyddskrets för att skydda mot skador vid elektriska toppar och systemöverbelastning. Vid höga volymnivåer aktiveras kretsen för att minska uteffekten vilket gör att volymen sänks något. Om du märker av denna sänkning så tänk på att den innebär att systemet fungerar som det ska. Den här volymsänkningen visar också på att systemets strömtillförsel kanske överskrider en säker nivå. Kontinuerligt lyssnande på sådana nivåer rekommenderas inte.

Figur 9

Ljudjusteringsvred

**Justera basen/rumskompensationen**

När du har placerat Acoustimass-modulen där du vill ha den kan du fininställa den för just den platsen. Justera endast om det behövs.

Exempel:

- Om ljudet låter "platt" eller saknar bas, vrid BASS -vredet (visas ovan) medsols för att öka modulens lågfrekventa ljud.
- Om ljudet "dånar" eller basen är mycket förstärkt, vrid vredet motsols för att minska modulens lågfrekventa ljud.

Fabriksinställningen är avsedd för de flesta vanliga rumsmöbleringar.

Justera LFE-nivån

LFE-nivåreglage (lågfrekventa ljud) (visas ovan) används endast för förstärkare med en LFE/SUBWOOFER-kanal.

Genom att vrida på vredet kan du justera den relativa nivån av lågfrekventa ljud i filmmusik. Använd vredet för att anpassa LFE-kanalens volymnivå efter de andra högtalarkanalernas volymnivåer.

Du kan kontrollera alla nivåer genom att använda testtonfunktionen på din digitala surroundljudsförstärkare. Information om hur du använder den här funktionen finns i användarhandboken som medföljde surroundförstärkaren.

Ställa in den digitala surroundljudsförstärkaren

Högtalarna i systemen Bose® Acoustimass® 16 Series II och Acoustimass 15 Series III är helt kompatibla med ljudet från den digitala surroundförstärkaren. Systemets integrerade signalbehandling stöder full återgivning av lågfrekventa ljud från alla kanaler.

För att få full kontroll över systemets möjligheter kanske du vill justera några av förstärkarens inställningar. Använd menyn på förstärkarens digitala display för att göra ändringar. Nedan finns en lista över rekommenderade inställningar.

Högtalare	Inställning på förstärkare
• Vänster och höger	LARGE (STOR)
• Center	LARGE (STOR)
• Vänster och höger surround	LARGE (STOR)
• Center surround*	LARGE (STOR)
• LFE/Subwoofer	ON (PÅ)

* Endast med ett Acoustimass 16 Series II-system eller uppgraderat Acoustimass 15 Series III-system.

🎵 **Obs!** LFE- eller Subwoofer-alternativet ska vara inställt på ON (PÅ) och delningsfiltervärdet så lågt som möjligt, vanligtvis 80 Hz, om sådana inställningar finns på förstärkaren.

Ta emot digitala ljudsignaler

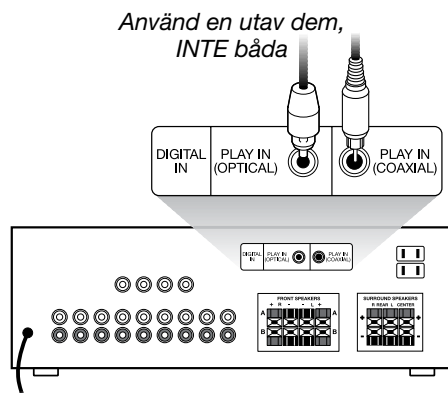
För att den digitala ljudsignalen från dvd-spelaren ska nå surroundförstärkaren behöver du en digital ljudanslutning mellan dvd-spelaren och förstärkaren (Figur 10).

1. Använd antingen den optiska eller koaxiala ingången på förstärkaren (ej båda) för att ansluta det digitala ljudet från dvd:n.
2. Se till att du väljer digitalt ljud i inställningsmenyn på dvd-spelaren.

Mer information om hur du ställer in och använder förstärkaren finns i användarhandboken som medföljde surroundförstärkaren.

Figur 10

Digitala signalanslutningar på förstärkaren



Ställa in den analoga surroundljudsförstärkaren

För analoga (ej digitala) surroundljudstillämpningar rekommenderar vi att du ställer in förstärkarens centerläge för surroundljud på Wide (Brett). Anvisningar om hur du ändrar den här inställningen finns i användarhandboken som medföljde surroundförstärkaren.

Felsökning

Om du får problem med Acoustimass®-högtalarsystemet stänger du av ljudkällan och provar nedanstående lösningar. Om problemet kvarstår, kontakta en Bose®-återförsäljare för service. Vill du kontakta Bose direkt, finns adresslistan i kartongen.

Problem	Åtgärd
Systemet fungerar inte alls	<ul style="list-style-type: none"> • Kontrollera att förstärkaren och Acoustimass-modulen är anslutna till ett fungerande vägguttag samt att förstärkaren är ansluten till modulen och påslagen. • Välj en ljudkälla på förstärkaren/receivern (video, cd, dvd, tuner).
Inget ljud	<ul style="list-style-type: none"> • Hög volymen. • Koppla från eventuella hörlurar. • Kontrollera högtalaranslutningarna. • Se till att både Acoustimass-modulen och förstärkaren är anslutna till ett vägguttag. • Digitalt ljud: Se till att en du använder en optisk kabel eller en koaxialkabel för att ansluta den digitala signalen från dvd-spelaren till den digitala ingången på förstärkaren. • Kontrollera att rätt ljudkälla valts. Välj t.ex. dvd-ljud på förstärkaren för att höra dvd-ljud.
Inget surroundljud	<ul style="list-style-type: none"> • Kontrollera att källan innehåller surroundljud. • Om du använder läget Dolby Pro-Logic på förstärkaren kontrollerar du att surroundljud är påslaget. • Kontrollera att källan (dvd, laserskiva eller utsändning) är Dolby Digital-kodad. • Kontrollera att förstärkaren behandlar en signal från en Hi-Fi-videobandspelare, stereo-tv, laserskiva, dvd-spelare eller någon annan surroundljudkälla. • Om du ser på en digital utsändning, kontrollerar du att rätt inställningar används på förstärkaren.
Ingen bas	<ul style="list-style-type: none"> • Kontrollera att högtalaranslutningarna från receivern/förstärkaren är i rätt fas: rödmärkt ledare till rött uttag (+ till +).
Inte tillräckligt med bas eller för mycket bas	<ul style="list-style-type: none"> • Flytta Acoustimass-modulen närmare en vägg eller ett hörn för att öka basen. Flytta den längre från en vägg eller ett hörn för att minska basen. • Justera LFE -nivån eller rumskompensationen.
Ljudet är förvrängt	<ul style="list-style-type: none"> • Kontrollera att högtalarledaren inte är skadad. • Minska antalet externa komponenter som är anslutna till förstärkaren.

Kundtjänst

För mer hjälp med att lösa problem kan du kontakta din lokala Bose-kundtjänst. Se adresslistan i kartongen.

Rengöra högtalarna

Kabinetten i Acoustimass-högtalarsystem ska bara rengöras med en mjuk och torr trasa. Använd inga sprejer i närheten av systemet eller låt vätska rinna ned i eventuella öppningar. Använd inte heller några rengöringsmedel, kemikalier eller rengöringslösningar som innehåller alkohol, ammoniak eller slipmedel.

Fronten på pelarhögtalarna kan dammsugas försiktigt om det behövs. Observera att elementen är placerade direkt bakom fronttyget och kan lätt skadas om inte försiktighet iakttas.

Begränsad garanti

Acoustimass®-högtalarsystemet täcks av en begränsad överförbar garanti. Information om den begränsade garantin finns på det garantikort som följde med systemet.

Fyll i uppgifterna på kortet och skicka det till Bose. Dina rättigheter påverkas inte även om du inte gör det.

Tillbehör

Bose erbjuder följande tillbehör i färger som matchar och ytterligare förhöjer Acoustimass-högtalarsystemet:

- UTS-20-bordsstativ
- UTS-20-golvstativ
- UB-20-väggkonsoler
- Högtalarsladdadapterkit för kabeldragning i väggen från Acoustimass-modulen till de små högtalarna. Finns i svart, vitt och silver.

För mer information eller för att beställa något av de tillbehör som beskrivs ovan, kontakta din auktoriserade Bose®-återförsäljare eller gå in på Boses webbplats: www.bose.com.

För mer information eller för att beställa något av tillbehören nedan, kontakta din auktoriserade Bose-återförsäljare. Du kan också kontakta Bose direkt, se adresslistan i kartongen.

- Kabeladapter för kabeldragning i väggen från Acoustimass-modulen till förstärkaren.
- 6,1 m förlängningskabel för användning mellan Acoustimass-modulen och förstärkaren.

Teknisk information

Specifikation för högtalarelement

Dubbelkubhögtalare och främre centerhögtalare: två 6,35 cm (2,5") Twiddler™-högtalare
Strömansluten Acoustimass modul: Tre 13 cm (5,25") woofers

Systemeffekt

USA/Kanada: 100–127 V ~ 50/60 Hz 400 W
Europa/Australien: 220–240 V ~ 50/60 Hz 400 W

Kompatibilitet

Kompatibel med A/V-receivers och -förstärkare med en uteffekt på 10–200 watt per kanal, impedans från 4–8 ohm

Högtalare – vikt/storlek

Dubbelkubhögtalare och främre centerhögtalare: 1,1 kg
(H15,7 cm x B7,8 cm x D10,2 cm)
Acoustimass-modul: 20,3 kg
H41,4 cm x B20,6 cm x D73,9 cm

Systemets leveransvikt

Acoustimass 16 Series III-system: 32,6 kg
Acoustimass 15 Series III-system: 33,8 kg





BOSE[®]
Better sound through research[®]

©2006 Bose Corporation, The Mountain,
Framingham, MA 01701-9168 USA
AM293693 Rev.01 CCM-003041